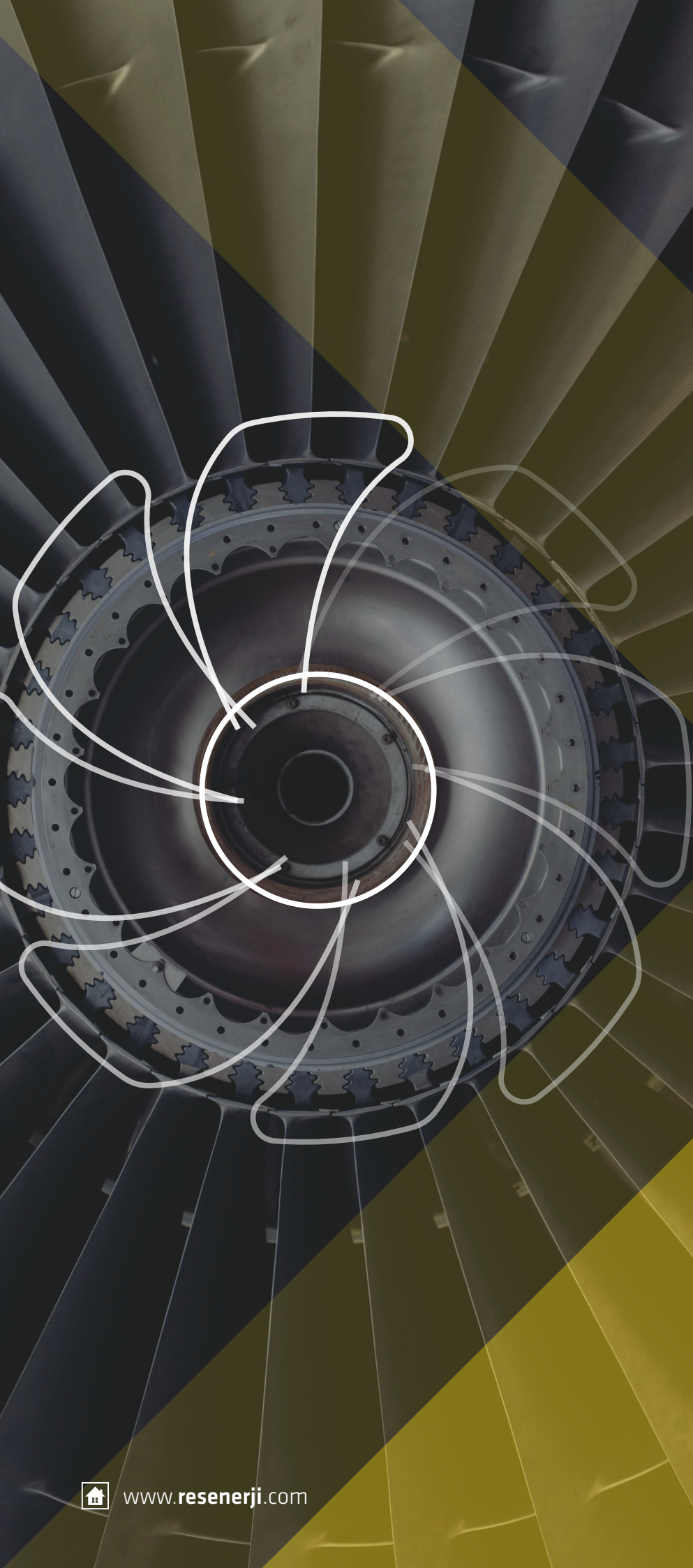




# FAN KATALOĐU





RES Enerji Sistemleri A.Ş 2010 yılında 40 yıllık bir tecrübenin ışığında Isıtma-Soğutma-Havalandırma sektörüne mühendislik ve satış hizmeti vermek için kurulmuştur. RES Enerji'nin temel vizyonu kaynakları ekonomik ve en verimli şekilde kullanırken doğanın da korunmasını sağlamaktır. Firmanın misyonu ise sıfır hata hedefi ile her zaman en yüksek verime ulaşmaktır.

RES Enerji ülkemizde Avrupa'nın en büyük yoğuşmalı kazan ve kombi üreticilerinden biri olan Remeha Isıtma Sistemleri'nin, klima ve ısı pompası üreticisi olan üstün Japon markası Panasonic Isıtma & Soğutma Sistemleri'nin, Reflex Sistem Ekipmanları'nın, Elicent & Dynair Havalandırma Fanları'nın Türkiye Distribütörü, Grundfos Yüksek Verimli Pompalar'ın ise Türkiye Yetkilisi'dir. Ayrıca firma Restherma Isı Pompaları'nın, Liebe Tam Yoğuşmalı Kombiler'in ve G-Dry Endüstriyel Gıda Kurutma Makineleri'nin üreticisi konumundadır.



Yoğuşmalı Isıtma Sistemleri



Yerli Isı Pompaları



Isıtma & Soğutma Çözümleri



Yerli Gıda Kurutma Makineleri



Yoğuşmalı Kombiler



Isıtma Sistemleri Ekipmanları



Pompa Grupları



Termal Güneş Kollektörleri



Boylar ve Sıcak Su Tankları



Otomasyon Sistemleri

İyi bir yaşam kalitesi için iç ortamdaki hava kalitesi çok önemlidir. **Elicient** olarak 45 yıldır tutkuyla sadece fan üretmek için değil; aynı zamanda yenilikçi, ileri teknolojiye sahip, çevreye duyarlı ve insan sağlığına önem veren ürünler için çalıştık ve çalışmaya devam ediyoruz..

## DOĞRU HAVALANDIRMA İÇİN ÖNERİLER

### Fan Kapasitesi

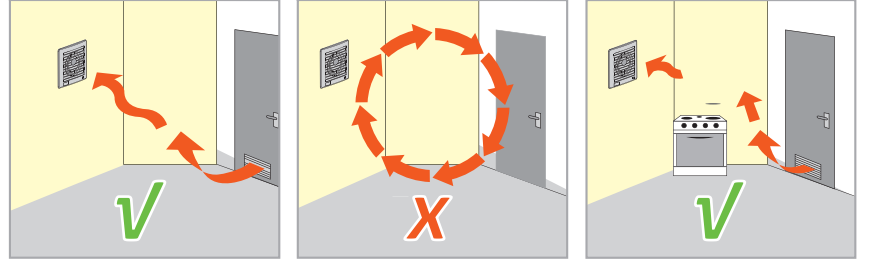
Emme her zaman nemli/kirli alandan olur: Mutfaklar, çamaşırhaneler, tuvaletler, banyolar, barlar... Belirli bir uygulama için gereken hava akımı, aşağıdaki formüle göre hesaplanır.

Hava akımı = oda hacmi \* saatlik hava değişimi




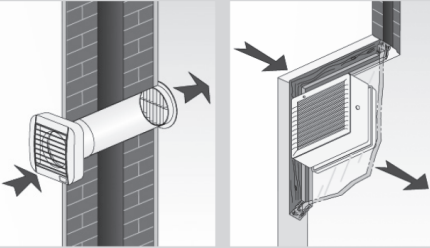
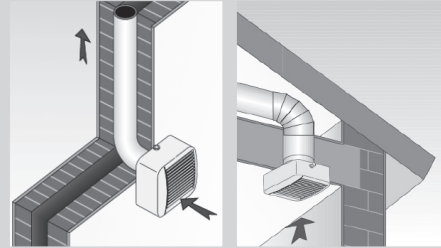
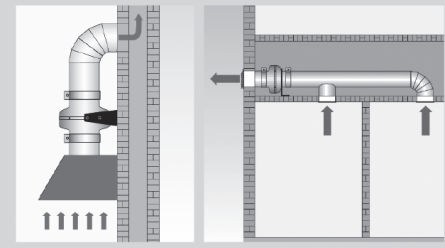
Kullanım Alanı	Saatlik Hava Değişimi
Mutfak	6-10
Banyo	8-12
Tuvalet	8-10
Umumi Tuvaletler	10-15
Restaurant & Bar	10-12

### Fan Yerleşimi

- Fanlar her zaman taze hava kaynağının en uzağındaki duvar, pencere veya tavana monte edilmelidir.
- Hava değişimi kapıdaki, duvardaki veya tavandaki menfezler ile sağlanmalıdır.
- Fanlar kokuya en yakın pencere veya duvarın mümkün olan en üst noktasına yerleştirilmelidir.
- Banyo fanları, dokunulamayacak bir yerde olmalıdır.



### Fan Seçimi

 Aksiyal Fanlar	 Radyal Fanlar	 Kanal Tipi Radyal Fanlar
Aksiyal fanlar; kısa mesafelerden (max kanal uzunluğu 3 m) yüksek hacimli ve düşük basınçlı havayı direkt olarak dışarı atmak için tasarlanmıştır. Duvar, pencere, kanal ve tavan uygulamalarına uygundur.	Radyal fanlar; uzun mesafelerden havayı tahliye etmek ve kanal dirençlerini yenmek için tasarlanmıştır.	Güçlü radyal çarkı ve sahip olduğu özel şekliyle ekseninden hava çekmeyi mümkün kılar. Kanal uygulamasına uygundur.
		
E - Style / Elegance / Muro / Eco Line / Ministyle / Tubo / E - Smile / Minivetro / Vitro	Mrf / Elprex / Flux / Tirafumo	Axc



EU 1253/2014 yönetmeliği ve ERP 2009/125/CE direktifine uygundur.

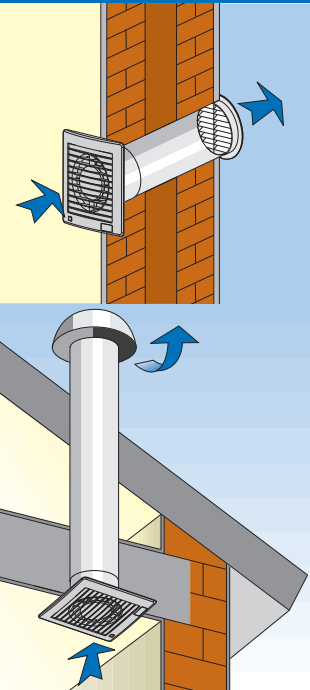


• Elicent fanlar , özel klapesi sayesinde çalışmadığı zamanlarda dış ortamdaki kirli havanın iç ortama girmesini engeller.

• Havayı doğrudan dışarıya atmak veya max 3 m uzunluğundaki kanal uygulamalarında kullanılabilir.

• Tuvalet,banyo,çamaşır odası, mutfak için uygundur.

### UYGULAMA

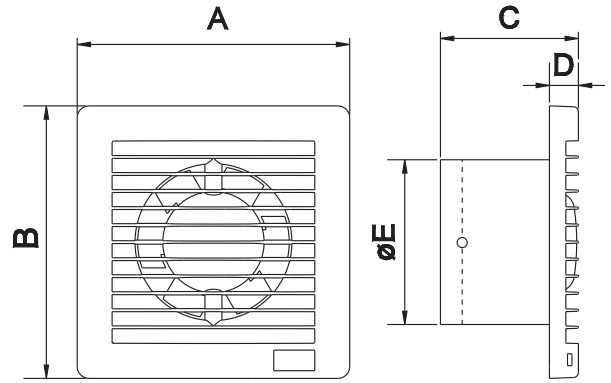


### PERFORMANS

Model	Koruma Sınıfı	m <sup>3</sup> /h	l/s	Pa	W	dB(A)*
E-Style 100	IPX4	85	24	32	11	26,4
E-Style 120	IPX4	165	46	54	15	36,7
E-Style 150	IPX4	295	82	71	25	43,9

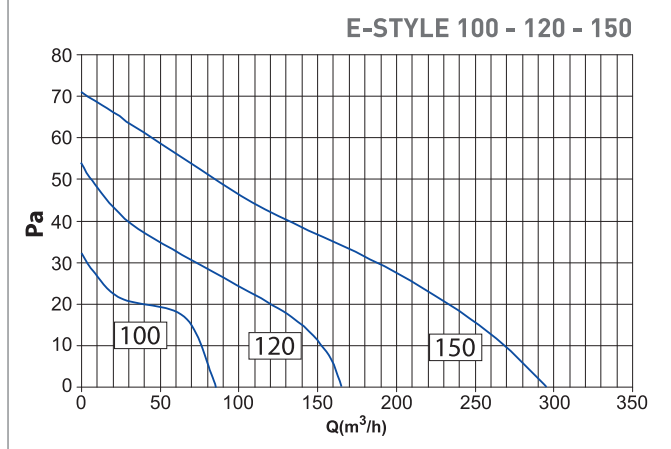
\*Lp(A) 3 metre mesafeden, 230V-50Hz.

### ÖLÇÜLER



Model	A	B	C	D	ØE	kg
E-Style 100	160	160	95	17	98,2	0,45
E-Style 120	180	180	101	18	119	0,66
E-Style 150	200	200	119	22	149	1,04

### EĞRİLER

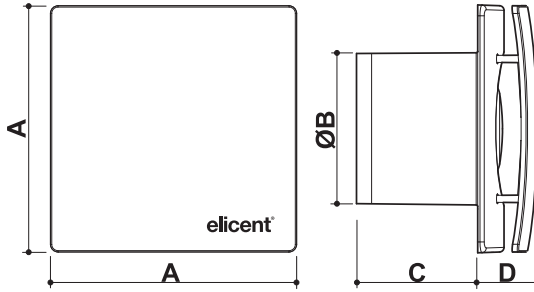


## PERFORMANS

Model	Koruma Sınıfı	m <sup>3</sup> /h	l/s	Pa	W	dB(A)*
Elegance 100	IPX4	90	25	42	14	31,4
Elegance 120	IPX4	165	46	55	15	36,7
Elegance 150	IPX4	315	87	71	25	43,9

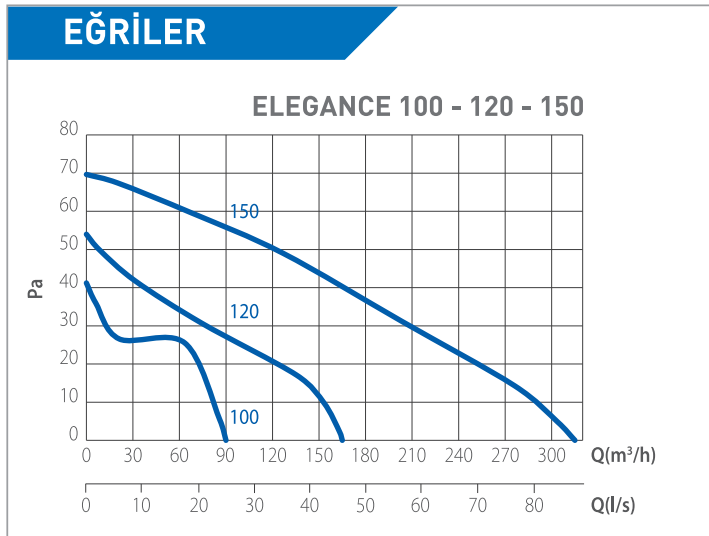
\*Lp(A) 3 metre mesafeden, 230V-50Hz.

## ÖLÇÜLER



Model	A	Ø B	C	D	kg
Elegance 100	160	98	80	38	0,9
Elegance 120	180	119	91	44	1,1
Elegance 150	200	149	105	56	1,3

## EĞRİLER



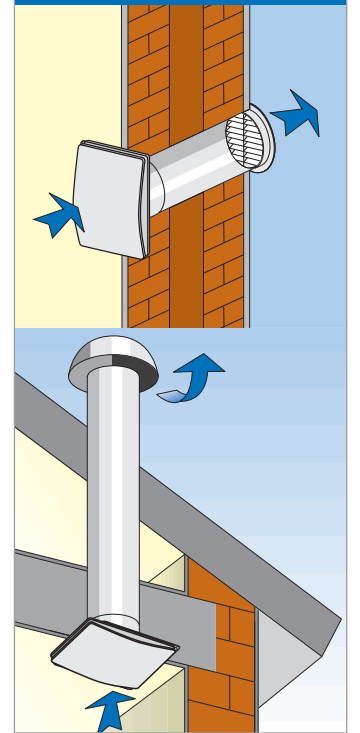
EU 1253/2014 yönetmeliği ve ERP 2009/125/CE direktifine uygundur.



- Elicent fanlar , özel klapesi sayesinde çalışmadığı zamanlarda dış ortamdaki kirli havanın iç ortama girmesini engeller.

- Yenilikçi ön panel tasarımı
- Klapeli ve 30.000 saat çalışma ömrü
- Akışkan dinamiğinin performansını optimize eden gelişmiş profil

## UYGULAMA



230 V



IPX4

max 40°C



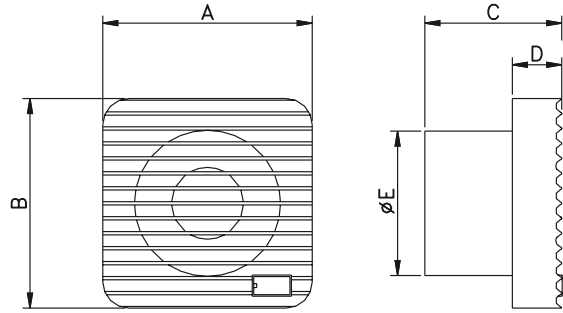


## PERFORMANS

MODEL	m <sup>3</sup> /h	Pa	W	dB(A)*	Koruma Sınıfı
Muro 100	95	29	11	39	IPX4
Muro 120	180	43	15	42	IPX4
Muro 150	320	70	25	49	IPX4

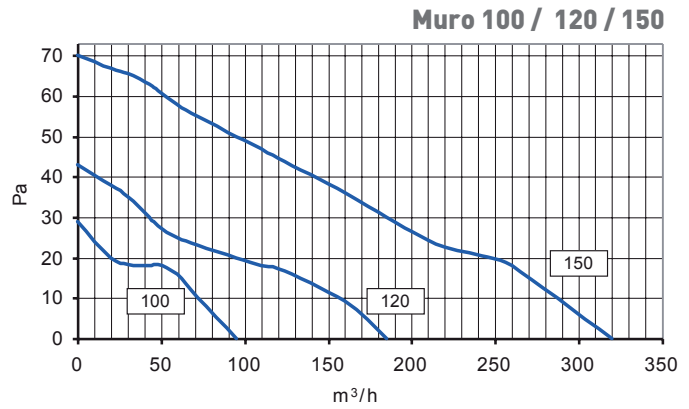
dB(A)\* 3 metre mesafeden, 230V-50Hz.

## ÖLÇÜLER



MODEL	A	B	C	D	E	Kg
Muro 100	140	140	92	33	97	0,7
Muro 120	160	160	103	33	119	0,8
Muro 150	180	180	128	33	148	1,2

## EĞRİLER



**ErP** EU 1253/2014 yönetmeliği ve ERP 2009/125/CE direktifine uygundur.

- Hava doğrudan veya bir kanal (max. 3m) ile tahliye edilebilir.
- Tuvalet, banyo ve mutfaklar için uygundur.
- 3 farklı bağlantı çapı: Ø100, Ø120, Ø150
- Darbeye dayanıklı yüksek kaliteli teknopolimerden üretilmiştir.
- Sessiz çalışmaya uygun ve uzun ömürlü kayar yatağa sahiptir.
- Aşırı ısınmaya dayanıklı indüksiyon motora sahiptir. 230V-50Hz.
- Kolay bakım ve temizlik.



## PERFORMANS

Model	Koruma Sınıfı	m <sup>3</sup> /h	l/s	Pa	W	dB(A)*
Eco Line 100	IPX4	90	25	26	11	39
Eco Line 120	IPX4	170	47	39	15	42
Eco Line 150	IPX4	320	89	69	25	49

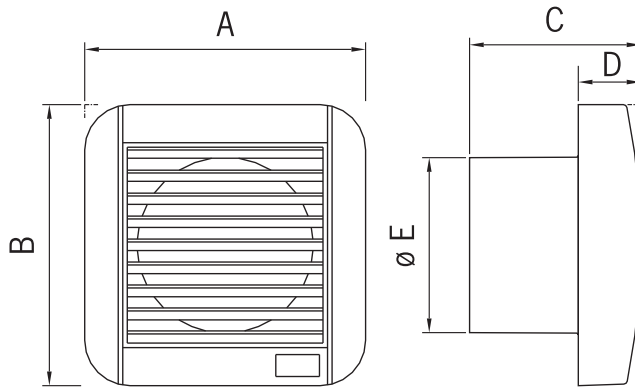
\*Lp(A) 3 metre mesafeden, 230V-50Hz.



EU 1253/2014 yönetmeliği ve ERP 2009/125/CE direktifine uygundur.

- Otomatik panjurlu hava doğrudan ve bir kanal (max 3 m) ile tahliye edilebilir
- Tuvalet, banyo, çamaşır odası, mutfak için uygundur
- Kirli havanın tahliyesinde düşük enerji tüketimi ve yüksek performans sağlar

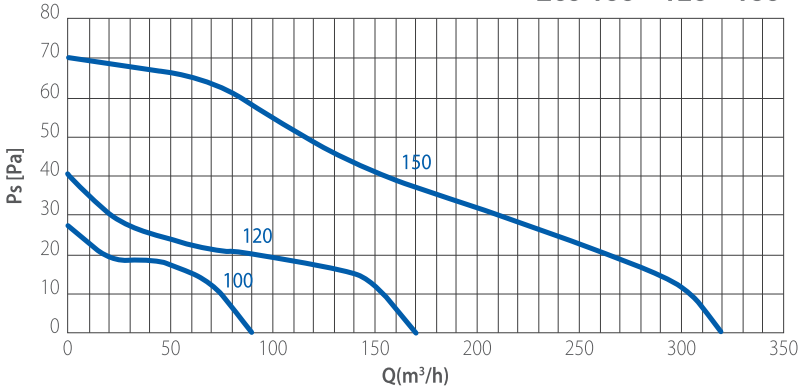
## ÖLÇÜLER



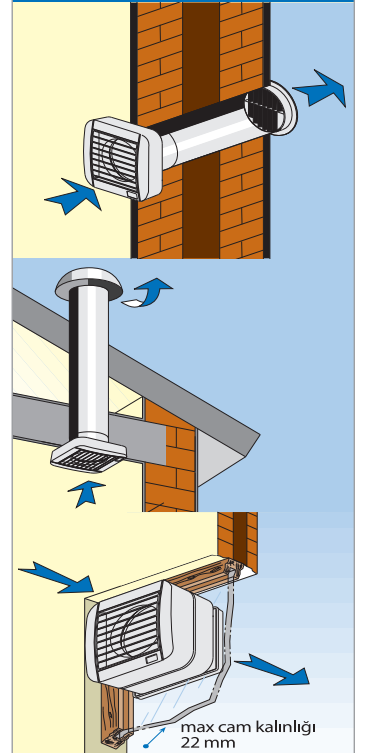
Model	A	B	C	D	ØE	kg
Eco Line 100	155	155	101	44	97	0,6
Eco Line 120	180	180	121	51	119	0,8
Eco Line 150	209	209	137	52	149	1,2

## EĞRİLER

Eco 100 - 120 - 150



## UYGULAMA



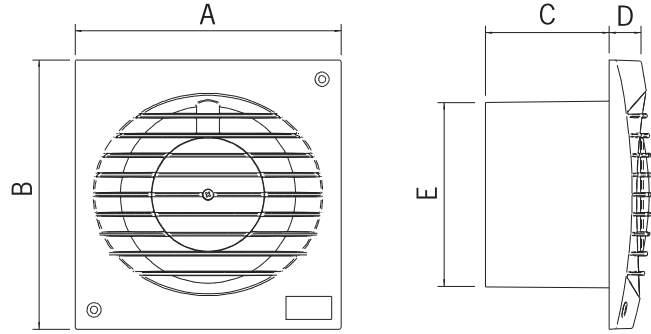


### PERFORMANS

Model	Koruma Sınıfı	m <sup>3</sup> /h	l/s	Pa	W	dB(A)*
Ministyle	IPX2	90	25	26	14	39

\*Lp(A) 3 metre mesafeden, 230V-50Hz.

### ÖLÇÜLER



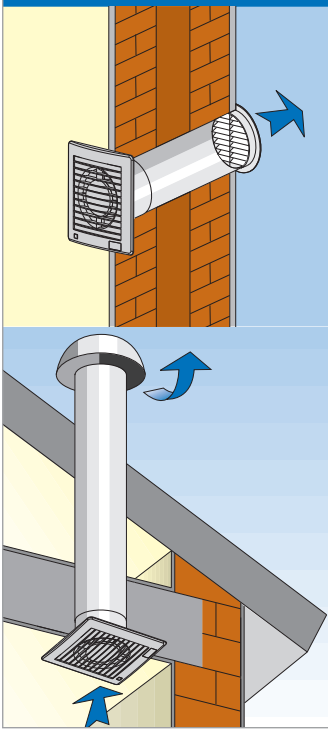
Model	A	B	C	D	ØE	kg
Ministyle	140	140	65	17	98	0,5



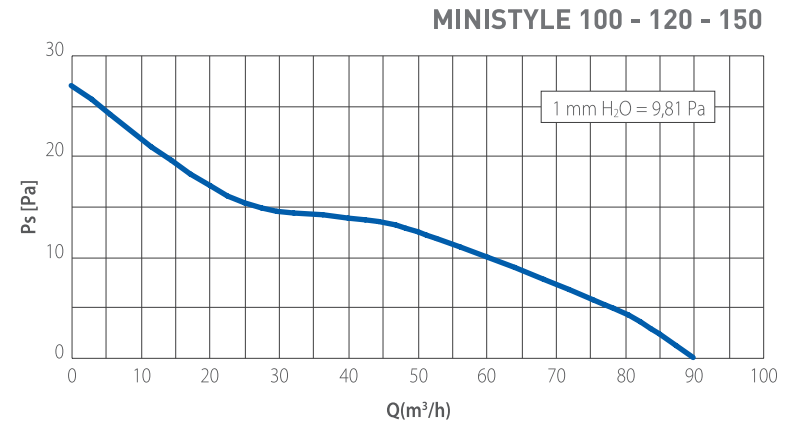
EU 1253/2014 yönetmeliği ve ERP 2009/125/CE direktifine uygundur.

- Küçük alanlar için idealdir.
- Kolay kurulum ve kompakt ölçüler.
- Yüksek kaliteli antistatik teknopolimerden üretilmiştir.

### UYGULAMA



### EĞRİLER



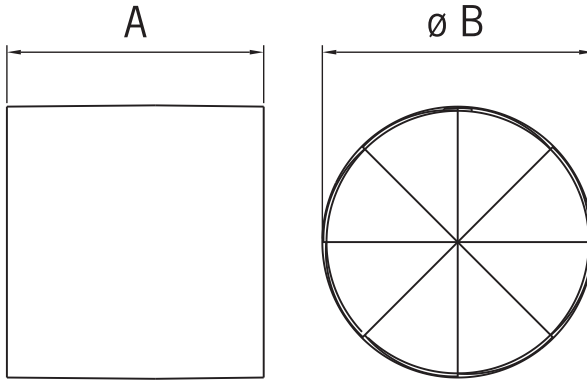


## PERFORMANS

Model	Koruma Sınıfı	m <sup>3</sup> /h	l/s	Pa	W	dB(A)*
<b>Tubo 100</b>	IPX2	90	25	25	12	38
<b>Tubo 120</b>	IPX2	180	50	35	18	44
<b>Tubo 150</b>	IPX2	320	89	69	40	51

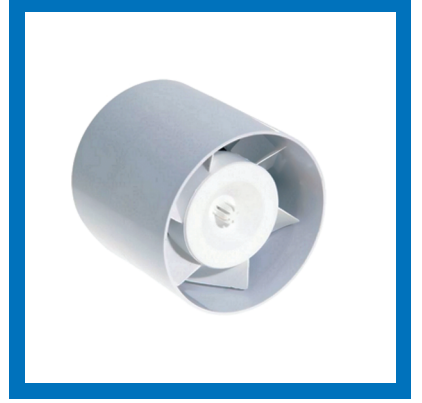
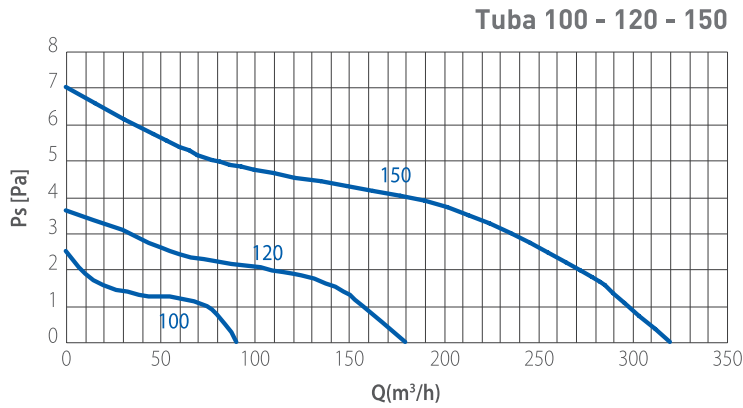
\*Lp(A) 3 metre mesafeden, 230V-50Hz.

## ÖLÇÜLER



Model	A	ØB	kg
<b>Tubo 100</b>	92	97	0,4
<b>Tubo 120</b>	97	119	0,6
<b>Tubo 150</b>	125	151	0,8

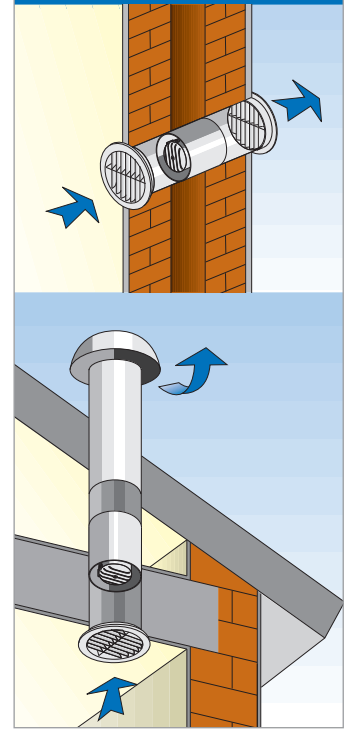
## EĞRİLER



EU 1253/2014 yönetmeliği ve ERP 2009/125/CE direktifine uygundur.

- Dış ortamdan iç ortama taze hava vermek veya iç ortamdan dış ortama kirli hava atmak için kullanılabilir.
- İki ayrı oda arasında hava taşımaya uygundur.
- Gizli ve verimli: odaya fan koyulmasına gerek yoktur.

## UYGULAMA



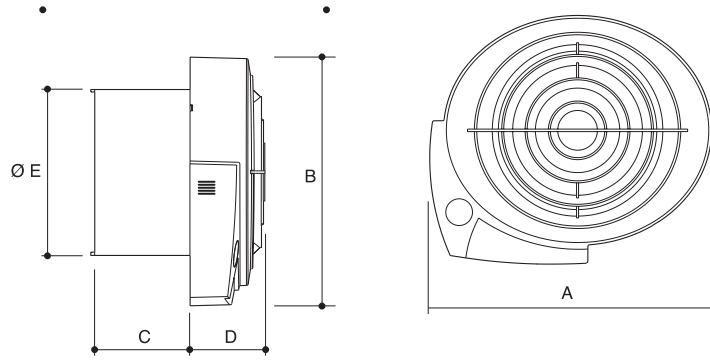


## PERFORMANS

Model	Koruma Sınıfı	m <sup>3</sup> /h	l/s	Pa	W	dB(A)*
E-Smile	IPX4	90	25	71	7,5	29,4

\*Lp(A) 3 metre mesafeden, 230V-50Hz.

## ÖLÇÜLER



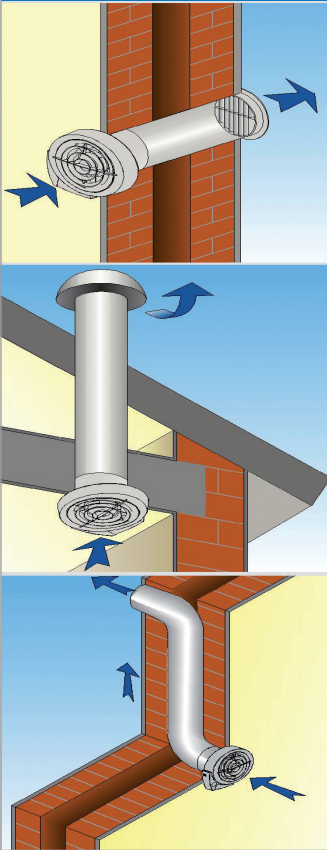
Model	A	B	C	D	ØE	kg
E-Smile	168	150	57	45	99,8	0,67



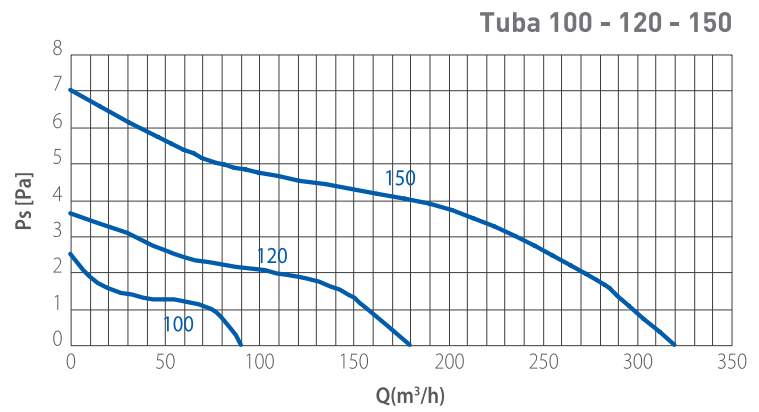
EU 1253/2014 yönetmeliği ve ERP 2009/125/CE direktifine uygundur.

- Benzersiz model
- Düşük tüketim: 5-7,5 W
- Orta uzunluktaki kanallı kullanıma uygun
- Klapeli ve 30.000 saat çalışma ömrü

## UYGULAMA



## EĞRİLER



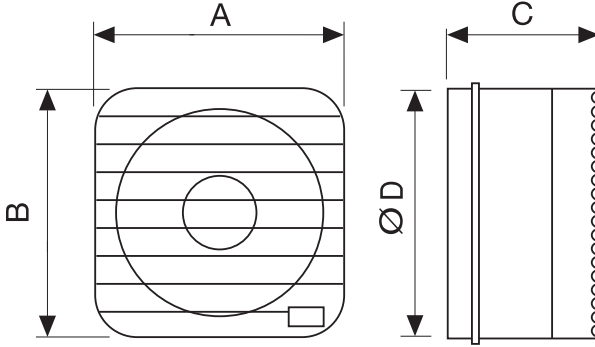
## PERFORMANS

Model	Koruma Sınıfı	m <sup>3</sup> /h	l/s	dB(A)*	Pa	W
<b>Minivetro 4/100 MGE</b>	IPX2-IPX4**	90	25	40	33	14
<b>Minivetro 5/120 MGE</b>	IPX2-IPX4**	160	44	43	51	18
<b>Minivetro 6/150 MGE</b>	IPX2**	200	56	43	51	27

dB(A)\* 3 metre mesafeden, 230V-50Hz.

\*\* Dış ortamda çalışmaya uygun

## ÖLÇÜLER



Model	A	B	C	ØD
<b>Minivetro 4/100 MGE</b>	155	155	99	152
<b>Minivetro 5/120 MGE</b>	160	160	109	152
<b>Minivetro 6/150 MGE</b>	180	180	112	176



EU 1253/2014 yönetmeliği ve ERP 2009/125/CE direktifine uygundur.

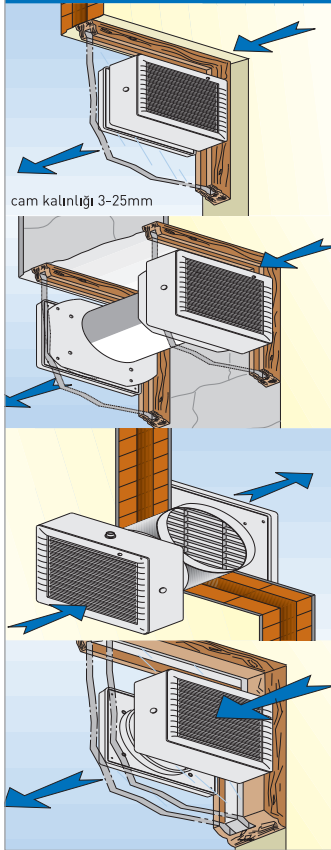
- Cam ve duvar montajına uygundur
- Vitro modelinin özel bir versiyonudur
- Kompakt ölçülere sahiptir.



**ErP** EU 1253/2014 yönetmeliği ve ERP 2009/125/CE direktifine uygundur.

- Binalarda yüksek emis performanslı, ticari ortamlar için idealdir.
- Duvar, çift cam ve çift camlı pencere montajı için uygundur.
- 9/230 ve 12/300 modelleri çift taraflı çalışmaya uygundur.

## UYGULAMA



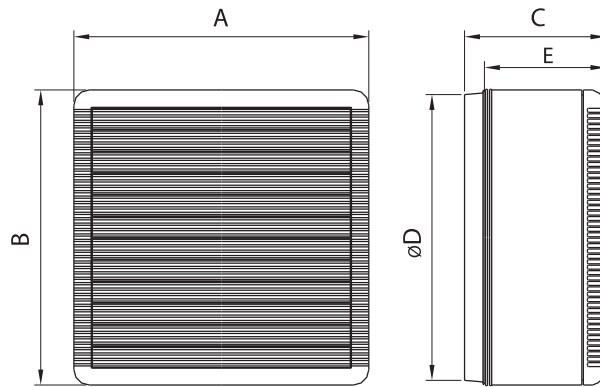
## PERFORMANS

Model	Koruma Sınıfı	m <sup>3</sup> /h	l/s	Pa	W	dB(A)*
<b>Vitro 6/150</b>	IPX4	200	56	36	24	40
<b>Vitro 9/230</b>	IPX4	700	194	52	43	50
<b>Vitro 12/300</b>	IPX4	*1400/800	389/222	83	106	59

\*Emme/Basma

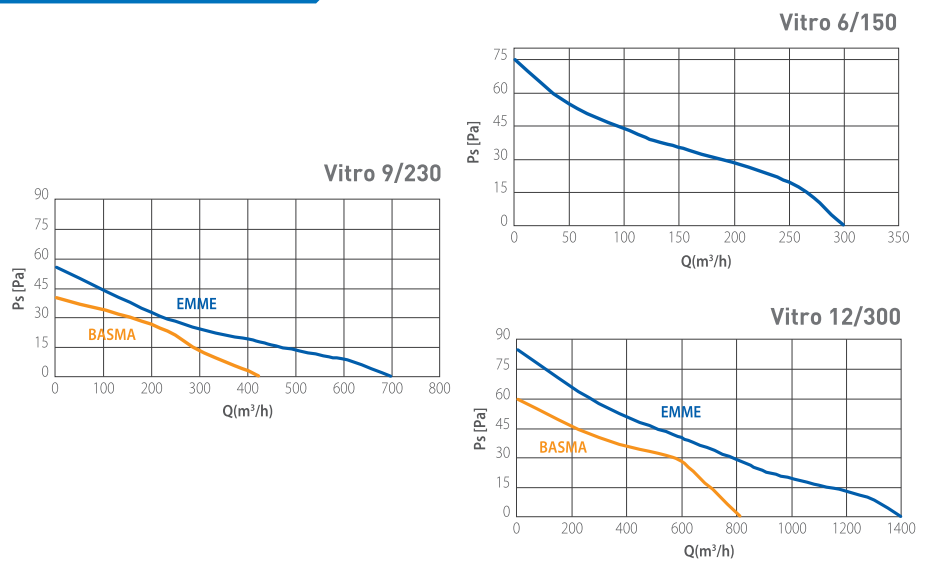
\*\*Lp(A) 3 metre mesafeden, 230V-50Hz.

## ÖLÇÜLER



Model	A	B	C	ØD	E	kg
<b>Vitro 6/150</b>	195	195	126	184÷188	102	1,7
<b>Vitro 9/230</b>	287	287	138	254÷258	122	3,5
<b>Vitro 12/300</b>	364	364	162	324÷329	137	5

## EĞRİLER



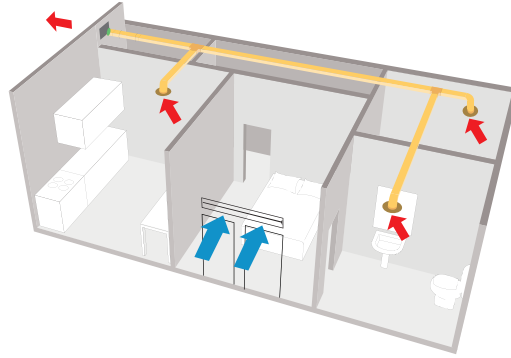
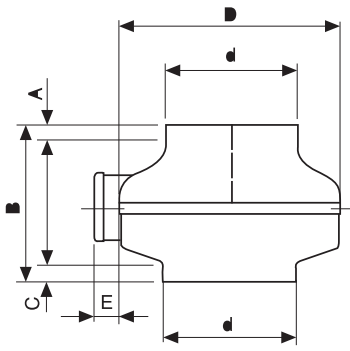
## PERFORMANS

Model	Koruma Sınıfı	m <sup>3</sup> /h	l/s	Pa	W	A	dB(A)*
Axc 160	IPX4	365	101	203	29	0,14	31
Axc 200	IPX4	887	246	460	110	0,5	34
Axc 315	IPX4	1439	400	742	260	1,14	43

\*Lp(A) 3 metre mesafeden, 230V-50Hz.



## ÖLÇÜLER



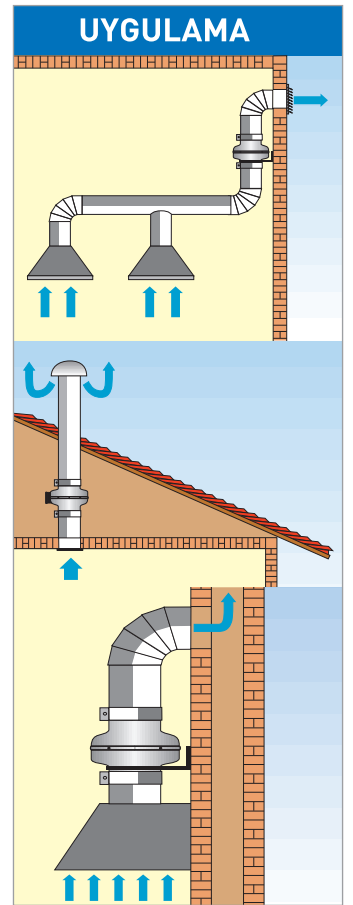
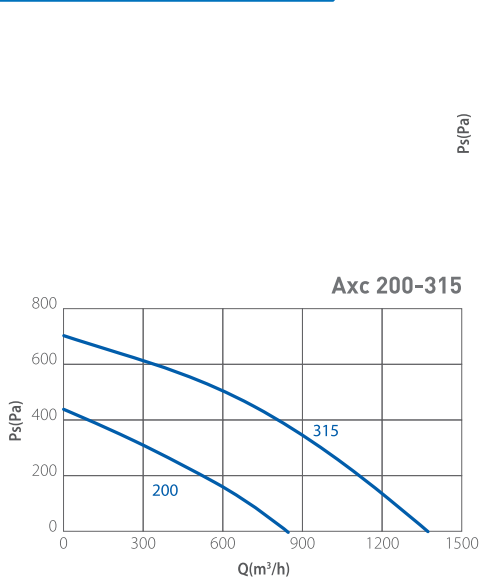
Model	A	B	C	ØD	Ød	E	kg
Axc 160	24	215	24	245	157	38	3
Axc 200	22	230	27	333	198	38	5
Axc 315	30	297	52	404	314	38	8

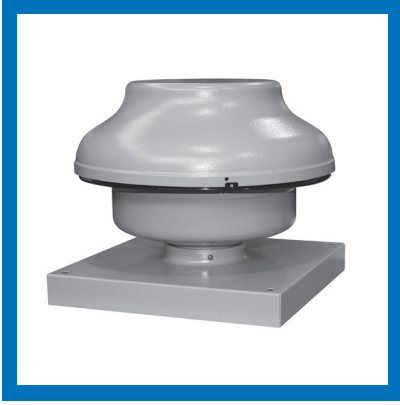


EU 1253/2014 yönetmeliği ve ERP 2009/125/CE direktifine uygundur.

- Kanal içi uygulamalar için yüksek performanslı radyal fanlar
- Merkezi havalandırma ihtiyaçları için kolay ve uygun maliyetli çözüm
- İçi ve dışı epoksi kaplamalı çelik gövde
- Duvar sabitleme aparatı dahil

## EĞRİLER





**ErP** EU 1253/2014 yönetmeliği ve ERP 2009/125/CE direktifine uygundur.

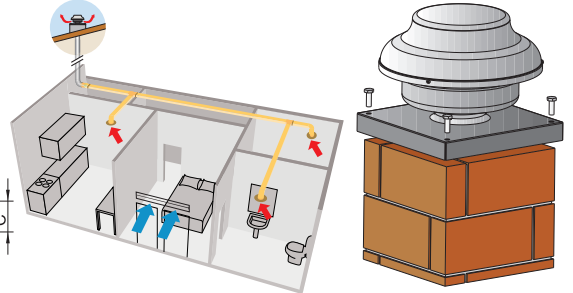
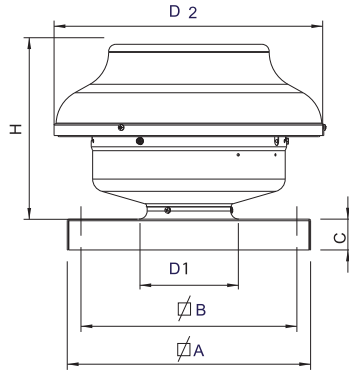
- Çatı uygulamaları için yüksek performanslı radyal fanlar
- Kare çatı baca ekipmanı dahil
- Merkezi havalandırma için kolay ve uygun maliyetli çözüm
- Epoksi kaplamalı çelik saç ve alüminyumdan yapılmıştır
- Atmosferik faktörlere karşı yüksek dirençlidir

## PERFORMANS

Model	Koruma Sınıfı	m <sup>3</sup> /h	l/s	Pa	W	A	dB(A)*
Mrf 150	IPX5	579	161	459	80	0,37	52
Mrf 160	IPX5	736	204	515	116	0,47	54
Mrf 200	IPX5	794	220	503	200	0,48	55
Mrf 250	IPX5	866	240	602	203	0,65	51
Mrf 315	IPX5	1222	339	838	247	1,10	55

\*Lp(A) 3 metre mesafeden, 230V-50Hz.

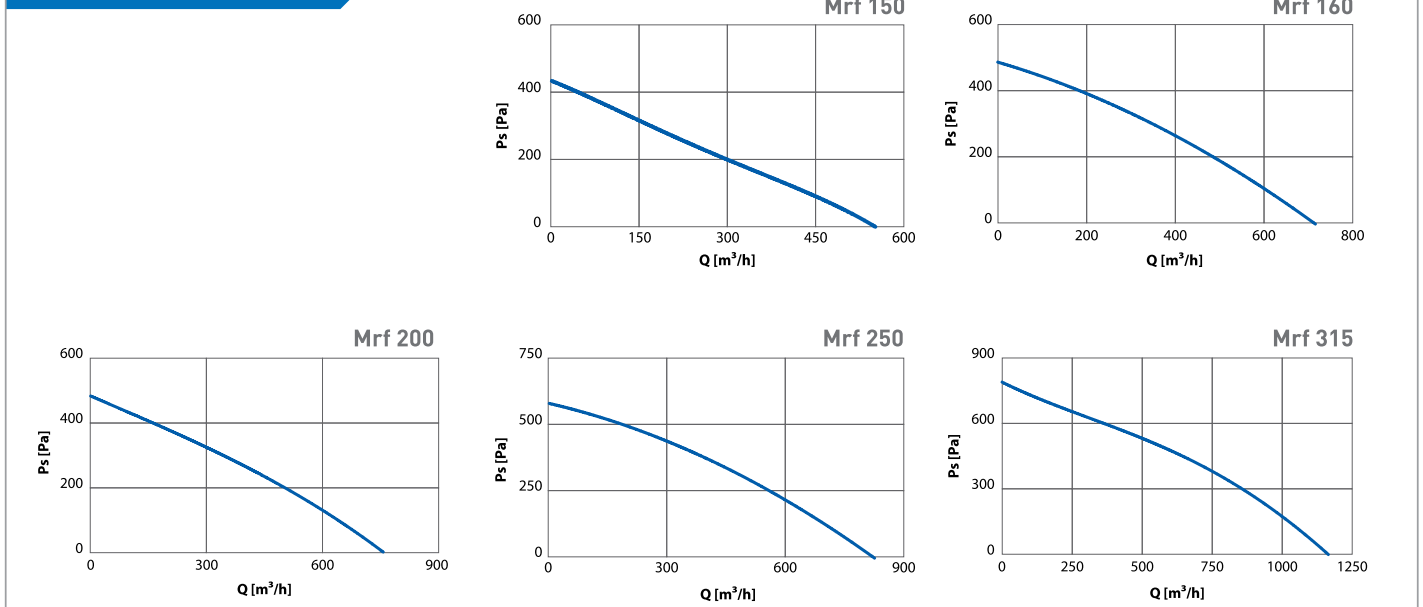
## ÖLÇÜLER



## UYGULAMA

Model	D1	D2	H	∅A	∅B	C	kg
Mrf 150	147	405	266	400	360	36	6,2
Mrf 160	157	405	266	400	360	36	6,2
Mrf 200	198	405	266	400	360	36	6,8
Mrf 250	248	405	266	400	360	36	7,3
Mrf 315	314	484	322	400	360	36	10

## EĞRİLER

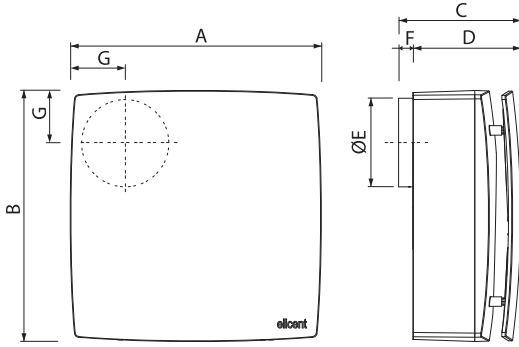


## PERFORMANS

Model	Kanal ø	m <sup>3</sup> /h	l/s	Pa	W	dB(A)*
Elprex	100	221	61	208	29	41
Elprex-2 hızlı	100	221	61	15,82/11,1	38,8/8,2	41/15,8

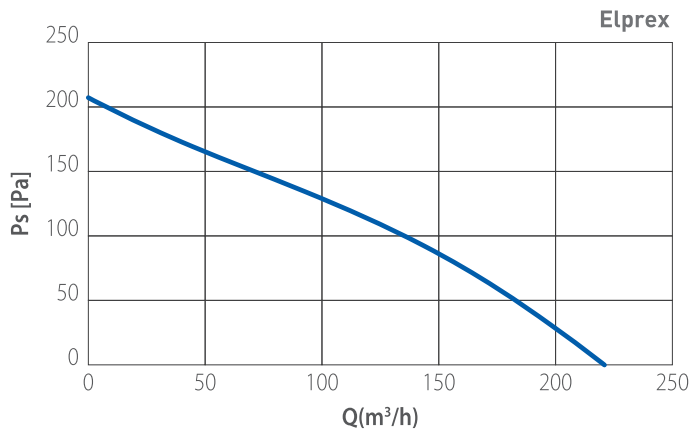
\*Lp(A) 3 metre mesafeden, 230V-50Hz.

## ÖLÇÜLER



Model	A	B	C	D	ØE	F	G	kg
Elprex	280	280	135	120	99	16	58	2,8

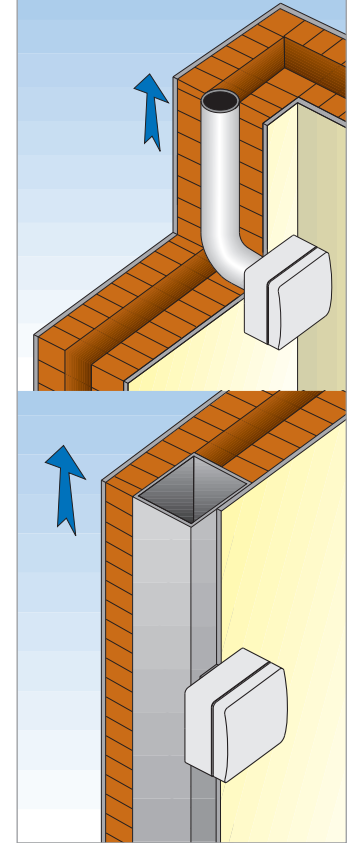
## EĞRİLER



EU 1253/2014 yönetmeliği ve ERP 2009/125/CE direktifine uygundur.

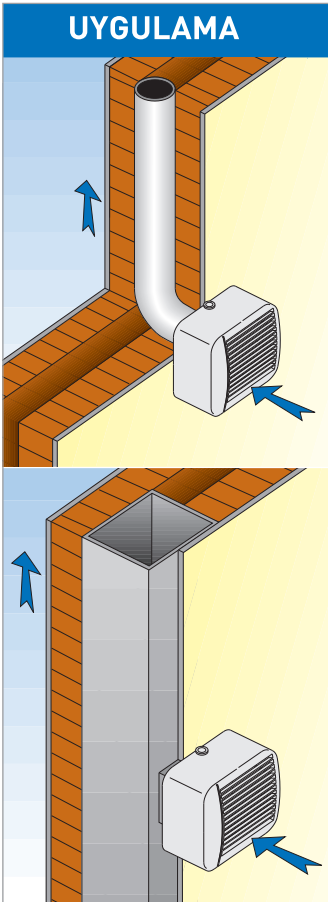
- Klapele ve 100 mm merkez dışı çıkışlı güçlü radyal kanal fan
- Yenilikçi ön panel tasarımı
- Duvar yüzeyi veya içine montajı uygun
- PP içerisinde sokülebilir filtre ve çekiş kapağı (bulaşık makinesinde yıkanabilir)

## UYGULAMA





- Merkez çıkışlı radyal kanal fanı
- Klapeli

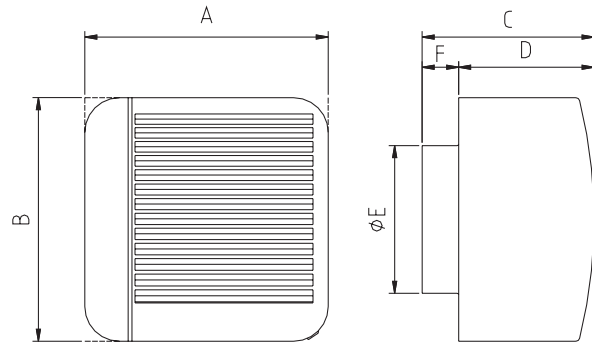


## PERFORMANS

Model	Kanal $\phi$	$m^3/h$	$l/s$	Pa	W	$dB(A)^*$
Flux 100	100	90	25	124	30	44
Flux 250	100	201	56	195	29	52
Flux 250	120	232	64	195	29	52

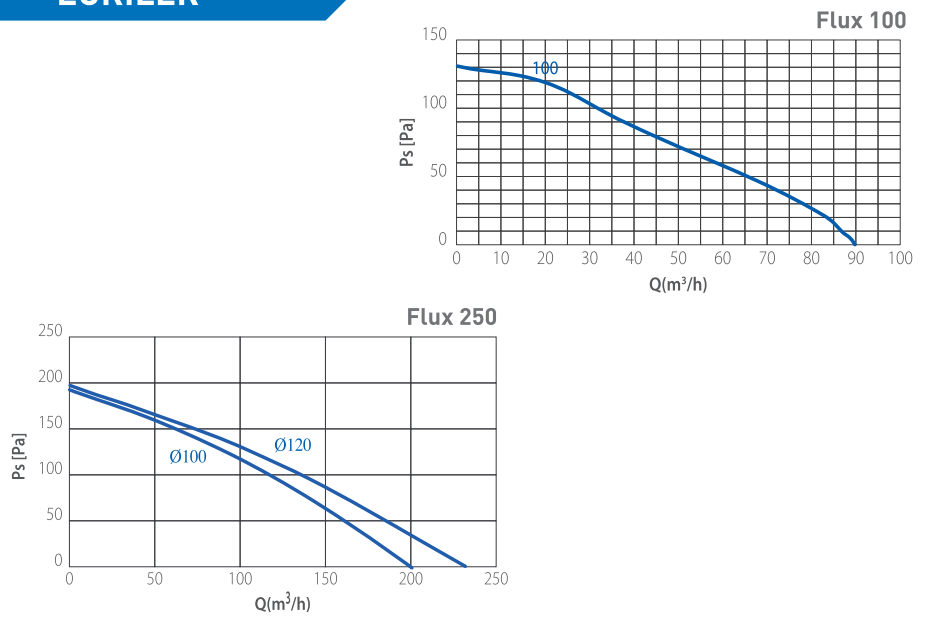
\*Lp(A) 3 metre mesafeden, 230V-50Hz.

## ÖLÇÜLER



Model	A	B	C	D	$\phi E$	F	kg
Flux 100	160	160	119	89	97	30	0,8
Flux 250 $\phi 100$	210	210	156	131	97	25	1,8
Flux 250 $\phi 120$	210	210	156	131	119	28	1,8

## EĞRİLER



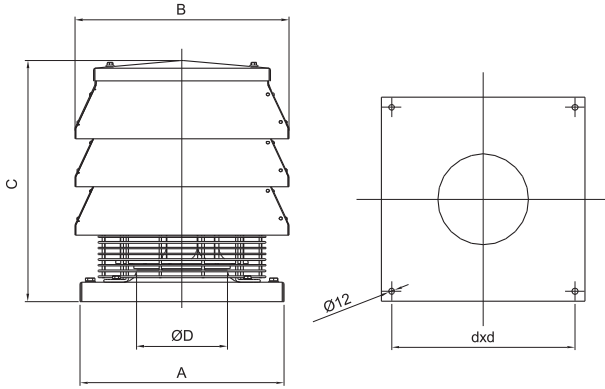


## PERFORMANS

Model	Koruma Sınıfı	m <sup>3</sup> /h	l/s	Pa	W	A	dB(A)*
Tirafumo	IPX4	850	236	190	97	0,9	52,5

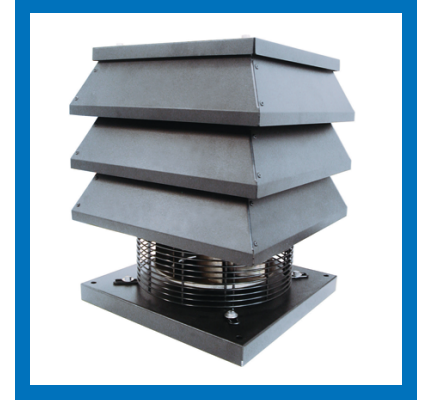
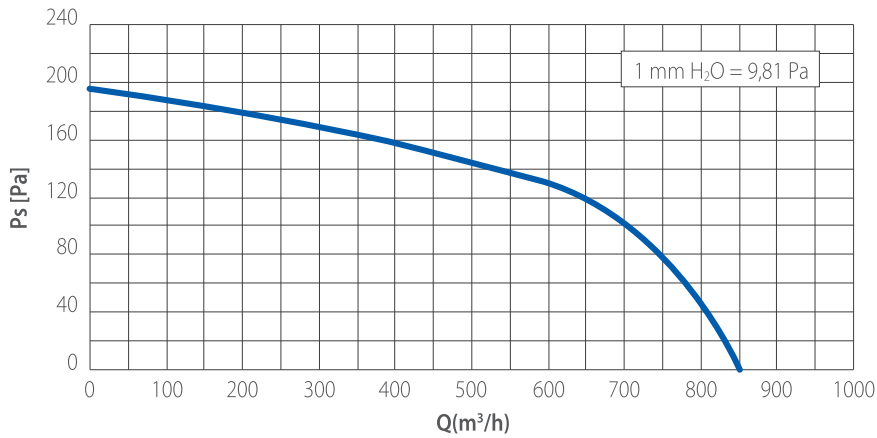
\*Lp(A) 3 metre mesafeden, 230V-50Hz.

## ÖLÇÜLER



Model	A	B	C	ØD	d	kg
Tirafumo	400	420	540	178	360	22

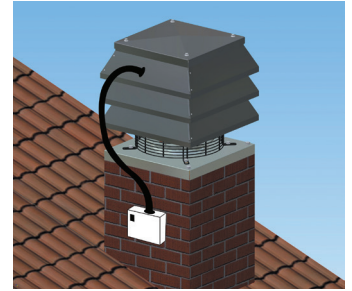
## EĞRİLER



EU 1253/2014 yönetmeliği ve ERP 2009/125/CE direktifine uygundur.

- Şöminelerin çekişini artırmak için idealdir
- Max 150\*150 mm bacalar için uygundur
- Sürekli rejimde max 200 C hava sıcaklığı
- Yüksek dirençli epoksi kaplamalı çelik malzeme

## UYGULAMA





**ErP** EU 1253/2014 yönetmeliği ve ERP direktifine uygundur.

**Ex** ATEX 94/9/CE direktifine ve 2014/34/UE uygun patlamaya dayanıklı ürünler.

**T** EN 12101-3 sertifikasına uygun yangın durumunda yüksek sıcaklıktaki dumanın tahliyesine uygun ürünler.

### Genel Açıklama

FC-ATX ve FCV-ATX santrifüj çatı fanları patlama potansiyeli olan ortamlarda çalışacak şekilde tasarlanmış ve üretilmiştir. Bu fanlar IMQ tarafından 94/9/CE, 2014/34/EU ve EN 14986 ATEX direktiflerine uygun olarak sertifikalıdır. Temiz hava veya hafif tozlu havayı -20 ila +40 ° C arasındaki sıcaklıkta boşaltmak için, yanıcı gaz (II2G) ve tozların (II2D/II2GD) varlığı nedeniyle patlamalara ve yangınlara karşı yüksek güvenliği garanti etmek için gerekli olan alanlara uygundur. Bu fanlar konut, ticari ve endüstriyel binalarda doğrudan veya kanallı havalandırma için tasarlanmıştır. Yatay ve dikey tahliye olarak iki versiyonu mevcuttur.

### Yapı

Taban çerçevesi galvanizli çelik sactır. UNI 12499'a göre imal edilen, atmosferik maddelere karşı koruma sağlayan çekilmiş çelik çubuklu koruma. Galvanizli sac içinde geriye eğik tekerlek, yüksek verimlilik ve düşük gürültü seviyesi, ISO 1940'a göre statik ve dinamik olarak dengeli.

Motor soğutması için uygun yuvalar ile ABS üst kapağı. ABS dış deflektör. Taşınan hava akımından ayrılmış motor.

### Motor

IEC 60034, IEC 60072, IEC 60079, IEC 61241, EMC 2004/108/CE, LVD 2006/95/CE uluslararası standartlara uygun asenkron üç fazlı motor veya tek fazlı motor, Atmosferler kategorisi G grubu termal sınıf için ATEX sertifikalı T4 koruması. CE işaretli, IP55, sınıf F. Tamamı S1 hizmetine uygundur (Sabit yükte sürekli çalışma).

### Aksesuarlar

- Geri çekilmiş panjur. (TS)
- Susturucu (GR)
- Counterbase to wall up (CB) ??
- Dalgalı çatı kaplamaları için destek tabanı. (BA)
- Giriş koruması. (RA)
- ATEX servis anahtarı.
- Destek tabanı / susturuculu redüksiyon. (PB)
- Yassı ızgara koruması. (CCr)
  - İstek halinde
- Farklı sıcaklık aralıklı versiyonlar.
- Farklı atmosferler için motorlu versiyonlar.
- Hız regülasyonuna uygun motorlar.
- Çift kutuplu motorlu versiyonlar.
- Alüminyum kapaklı versiyonlar.

## ÖZELLİKLER

Model	Kod	P	kW	Akım (A)	IP/CL	Mot. (Gr)
FC 354 M	1FC3649	4	0,25	2,2	55/F	71
FC 404 M	1FC4149	4	0,55	4,30	55/F	80
FC 566 T	1FC5768	6	0,55	1,8	55/F	80
FC 756 T	1FC7661	6	2,2	5,45	55/F	112M

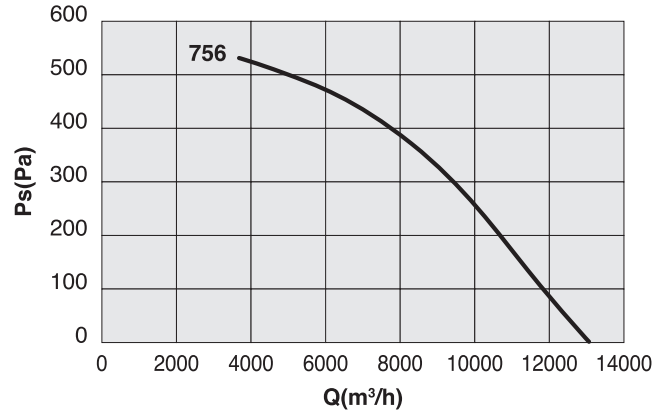
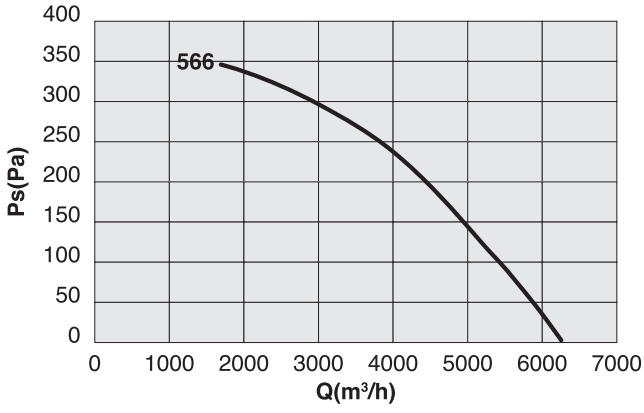
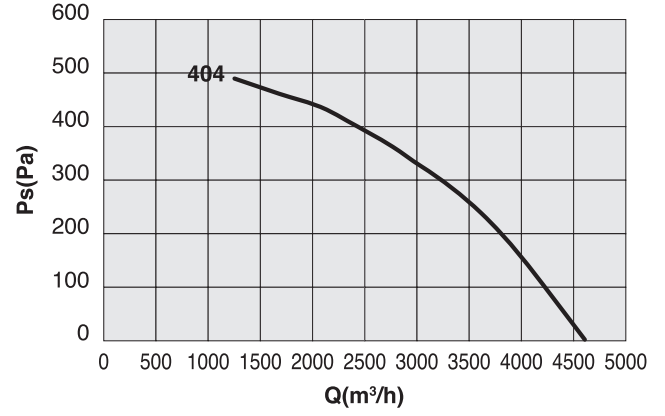
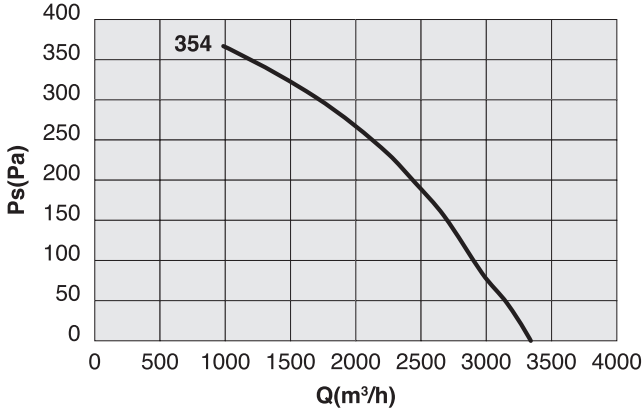
## SES SEVİYELERİ

[Hz]	63	125	250	500	1000	2000	4000	8000	TOT
FC 354 Lw	48,2	61,9	68,1	72,9	73	69,5	64,6	53,9	77,7
FC 354 Lp	24,7	38,4	44,5	49,3	49,4	46	41,1	30,3	54,2
FC 404 Lw	50,8	64,5	71,5	74,1	74,9	72	68,5	57,1	79,9
FC 404 Lp	27,2	40,9	47,9	50,6	51,3	48,5	44,9	33,5	56,3
FC 566 Lw	48,2	58,2	67,3	70,3	71,4	69,2	62,1	52,4	76,1
FC 566 Lp	24,6	34,7	43,7	46,7	47,8	45,6	38,5	28,8	52,5
FC 756 Lw	58,2	70,5	77,2	80,4	81,3	79,3	74,4	66,1	86,3
FC 756 Lp	34,6	46,9	53,7	56,8	57,8	55,7	50,9	42,6	62,7

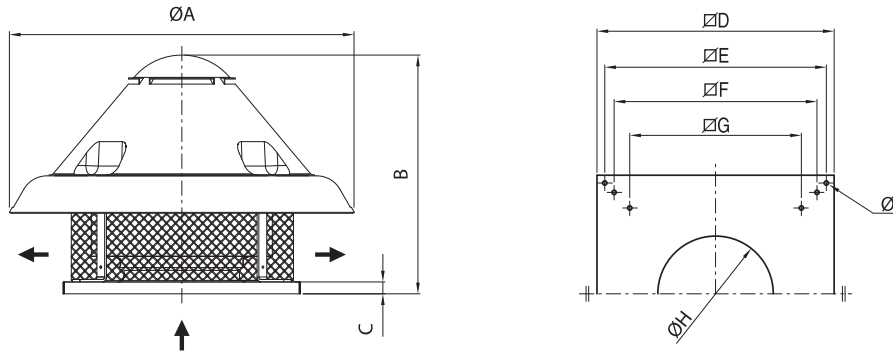
**Lp:** Serbest saha koşullarında ölçülen ses basınç seviyesi, Yayılm yarı küresel, EN ISO 13349 uyarınca ölçüm kategorisi C, Maksimum verimlilik noktasında, 6 metrelik bir mesafede (Sadece karşılaştırma amacıyla)

**Lw:** EN ISO 3746'ya uygun olarak elde edilen ses gücü seviyesi. Tolerans +/- 3 dB (A).

## EĞRİLER



## ÖLÇÜLER



FC	$\varnothing A$	B	C	D	E	F	G	$\varnothing H$	$\varnothing I$	kg
FC 354	755	580	38	500	450	-	380	270	12	27
FC 404	910	640	38	650	600	530	471	296	12	32
FC 566	1000	750	38	760	710	650	550	370	14	60
FC 756	1100	880	38	930	870	775	665	480	14	120



EU 1253/2014 yönetmeliği ve ERP direktifine uygundur.



ATEX 94/9/CE direktifine ve 2014/34/UE uygun patlamaya dayanıklı ürünler.

### Genel Açıklama

QCM serisi, konut, ticari ve endüstriyel binalarda duvar veya pano üzerine uygulama için uygun aksiyel fanlardır. Bu seri, 200 ila 700 mm çark çapına sahip 10 modelden oluşmaktadır. (450'den 710'a kadar olan modeller sadece extra-UE(?) pazarlar içindir). QCM serisinin kullanımı, temiz hava için -15 ila +50 arasındaki sıcaklık aralığında öngörülmüştür. Optimize edilmiş giriş konisi gürültü seviyesini azaltır ve verimliliği artırır.

### Yapı

Radyan giriş konisi ile galvanizli çelik sacdaki destek çerçevesi. Epoksi kaplama. Polimer ya da döküm alüminyum göbekli aerofoil profil kanatlı aksiyel pervane. Sabit pozisyonda ayarlanabilir değişken eğim açısı. ISO 1940'a göre dengelenmiştir. Motor mili ile doğrudan bağlantılı pervane. (Execution 5) Motorlu çarktan hava akımı. EN ISO 12499 normuna göre çelik çubukta giriş koruması ve motor desteği, epoksi kaplama.

### Motor

QCM 200 254: B sınıfı IP 44 motor.

QCM 252, 310/710: IEC 60034, IEC 60072, EMC 2014/30/EU ve LVD 2014/35/EU standartlarına göre asenkron üç fazlı veya tek fazlı motorlar. CE işaretli, IP 55, sınıf F. Tamamı S1 hizmetine uygundur (Sabit yükte sürekli çalışma).

### Aksesuarlar

- Panjur
- Hava haznesi atmosferik ajanlara karşı korunmaktadır (D)
- UNI ISO 12499 kurallarına göre imal edilen ve atmosferik ajanlara karşı korunan pervane yan koruması. (R)

### -İstek Halinde

- Alüminyum alaşımlı kanatlı bıçaklı pervaneler.
- Pervaneden motora hava akımı.
- 94/9 /CE ve 2014/34/EU direktiflerine göre Atex versiyonu.

## ÖZELLİKLER

Model	Kod	P	kW	Akım (A)	IP/CL	Mot. (Gr)
<b>QCM 354 M</b>	1QC3620	4	0,12	1,1	55/F	63
<b>QCM 454 M</b>	1QC4614	4	0,37	3,2	55/F	71
<b>QCM 564 T</b>	1QC5702	4	0,75	1,9	55/F	80
<b>QCM 634 T</b>	1QC6304	4	1,1	2,5	55/F	90

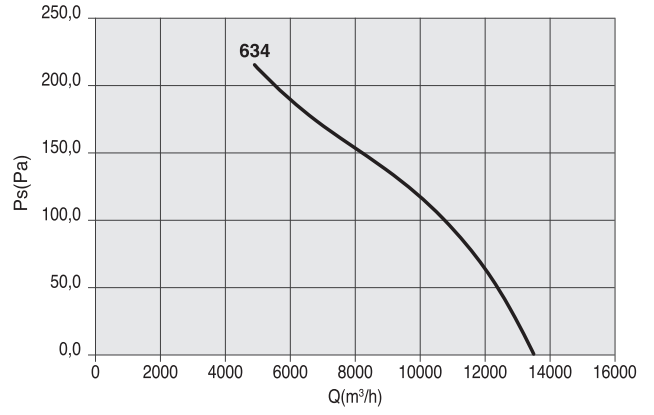
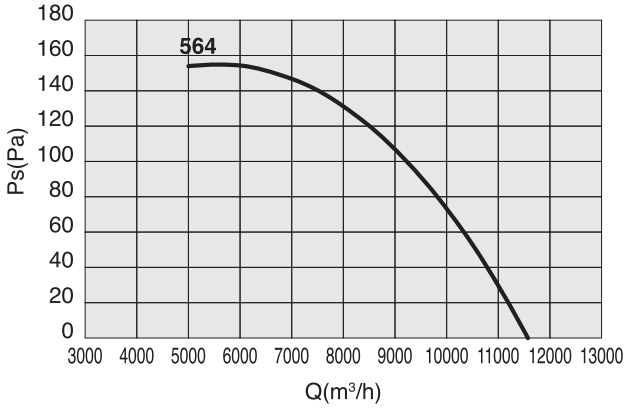
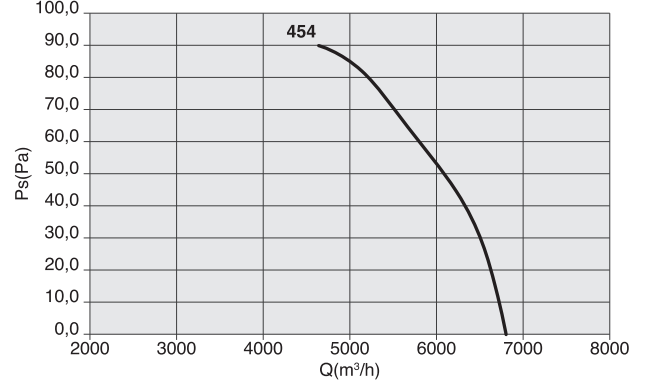
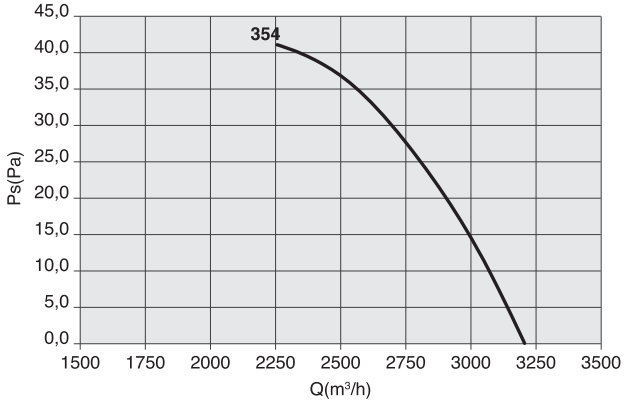
## SES SEVİYELERİ

[Hz]	63	125	250	500	1000	2000	4000	8000	TOT
<b>QCM 354 Lw</b>	50,7	52,7	62,7	64,7	65,2	68,7	64,7	53,7	72,8
<b>QCM 354 Lp</b>	33,2	35,2	45,2	47,2	47,7	51,2	47,2	36,2	55,3
<b>QCM 454 Lw</b>	47,2	48,2	53,2	57,2	60,2	61,2	56,2	49,2	83,2
<b>QCM 454 Lp</b>	64,7	65,7	70,7	74,7	77,7	78,7	73,7	66,7	65,7
<b>QCM 564 Lw</b>	34,8	55,8	66,3	64,8	63,8	63,8	60,8	51,8	88,9
<b>QCM 564 Lp</b>	52,3	73,3	83,8	82,3	81,3	81,3	78,3	69,3	71,4
<b>QCM 634 Lw</b>	38,8	54,8	65,8	66,8	68,8	70,1	64,8	56,8	92,3
<b>QCM 634 Lp</b>	56,3	72,3	83,3	84,3	86,3	87,6	82,3	74,3	74,8

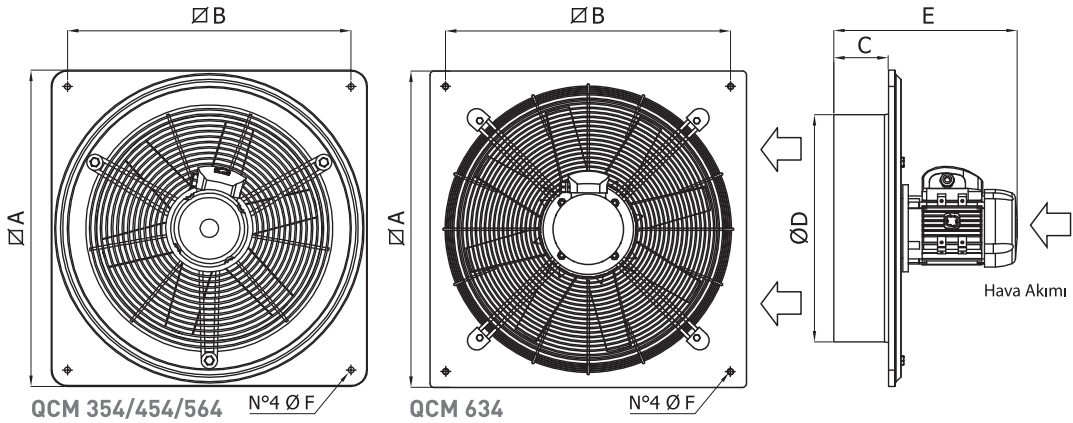
**Lp:** Serbest saha koşullarında ölçülen ses basıncı seviyesi, Yayılm yarı küresel, EN ISO 13349 uyarınca ölçüm kategorisi C, Maksimum verimlilik noktasında, 6 metrelik bir mesafede (Sadece karşılaştırma amacıyla)

**Lw:** EN ISO 3746'ya uygun olarak elde edilen ses gücü seviyesi. Tolerans +/- 3 dB (A).

## EĞRİLER



## ÖLÇÜLER



FC	A	B	C	ØD	E	ØF	kg*
QCM 354	525	465	90	365	315	10	12
QCM 454	630	570	107	457	370	10	18
QCM 564	765	695	122	569	385	10	25
QCM 634	800	730	93	640	385	12	26

\* Yaklaşık ağırlıklar



### Genel Açıklama

ERM-EX fanı, piyasada bulunan emniyeti artırılmış tek karışık akışlı seridir. Özel yapısı tehlikeli bir ortamda kurulum yapılmasına izin verir: pil odaları, boyama tesisleri, garajlar ve benzeri. -20 °C ila +50 °C arasında çalışma sıcaklığında temiz hava iletmek için uygundur.

### Yapı

Gövde ve çark darbelere, kıvılcımlara dayanıklı plastik malzemeden imal edilmiştir. Sürekli çalışmaya uygun, IP 54, sınıf B, termal korumalı tek fazlı elektrik motoru. Elektrik bağlantıları IP54 koruma derecesine sahip atmosferik maddelere dirençli harici bir kutu içine yerleştirilmiştir.

### Dikkat!!!

Motor koruma tipinin seçimi, tehlike bölgelerinin ve fanın monte edileceği tehlikeli alan sınıflarının işlevine göre yapılmalıdır. Sadece yetkili makamlar tehlike sınıflarını ve bölgelerini tehlikeli alan olarak belirleyebilir.

**ErP** EU 1253/2014 yönetmeliği ve ERP direktifine uygundur.

**Ex** ATEX 94/9/CE direktifine ve 2014/34/UE uygun patlamaya dayanıklı ürünler.

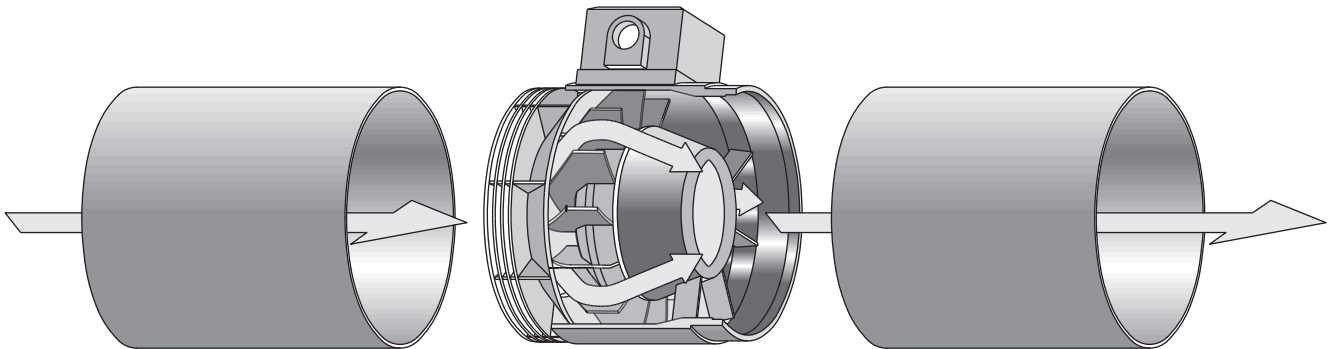
### Aksesuarlar

- Regülatör
- Sabitleme kelepçeleri
- Koruma ızgarası

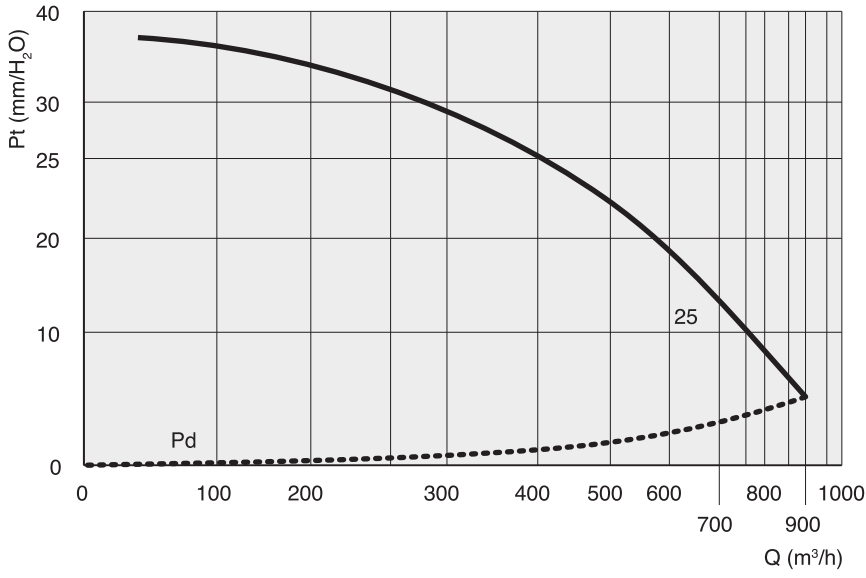
## ÖZELLİKLER

Model	Kod	U	rpm	kW	Akım (A)	IP/CL	Lw*-dB(A)
ERM-EX 25	2ME1004	M	2890	0,3	1,42	54/B	77

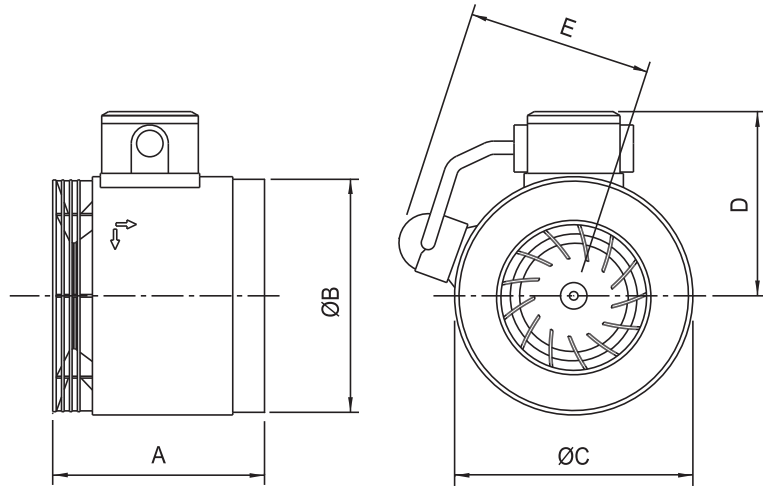
\* Serbest üfleme



## EĞRİLER



## ÖLÇÜLER

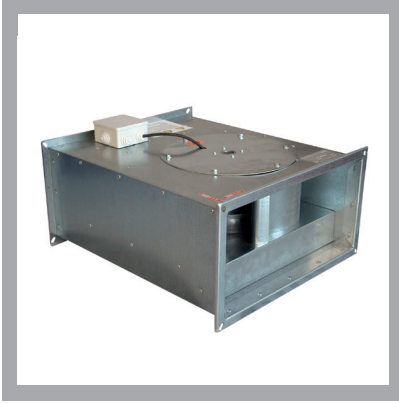


QCM 354/454/564

QCM 634

Model	A	ØB	ØC	D	E	kg*
ERM-EX 25	205	245	255	178	180	6,5

\* Yaklaşık ağırlıklar



### Genel Açıklama

AxB serisi, kanal tipi sistemlerdeki santrifüj fanlar için pahalı olmayan ve kolay bir çözüm sunar. Dikdörtgen kanal sistemlerine pratik ve hızlı kurulum için tasarlanmıştır. Bu seri 2,4 ve 6 kutuplu, üç fazlı ve tek fazlı motorlu modelleri öngörür. Hız kontrollü harici rotor motoru, hava akışının kendisi tarafından soğutulmakta ve fan çerçevesinin boyutlarını aşmamaktadır. Pervane, 4x2, 5x25 ve 5x3 modelleri için tek giriş geri kavisli ve diğer modeller için öne eğiktir. Kasa, kolay kanal montajı için her iki uçta da flanşlıdır. Elektrik kabloları, kolay bir bağlantı ve erişilebilirlik için kasanın dışına yerleştirilen uygun bir kutuda barındırılır. Bu seri -10 ile +60 arası sıcaklık aralığında temiz hava iletmek için uygundur.

### Yapı

Standardize boyutlarda sabit flanşlı galvanizli çelik sac muhafaza. Tek fazlı ve üç fazlı elektrikli harici rotorlu motor, IP44, sınıf B / F, dahili termal koruma, hız kontrolü. 4x2, 5x25 ve 5x3 modelleri için geriye eğik pervane, 6x3, 6x35 ve 7x4 modelleri için ileri eğimli pervane. Atmosferik maddelere dayanıklı tekno- polimerik kutuda harici elektrik bağlantı kutusu.

### Aksesuarlar

- Hız regülatörleri.
- Susturucular
- Esnek bağlantılar



EU 1253/2014 yönetmeliği ve ERP direktifine uygundur.

## ÖZELLİKLER

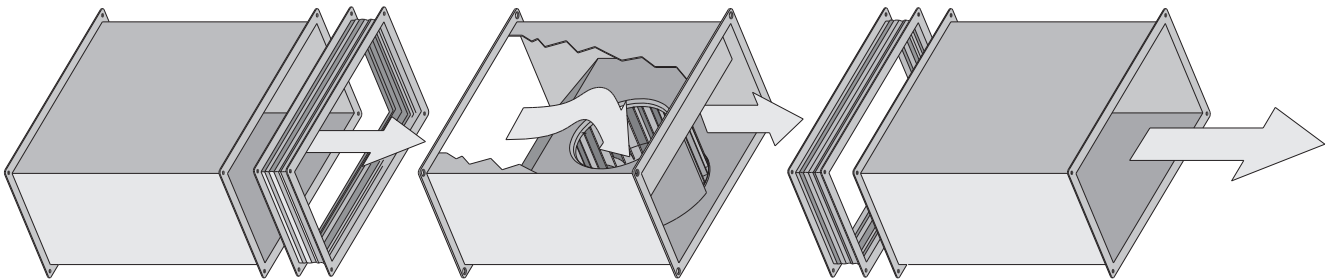
Model	Kod	rpm	kW	Akım [A]	IP/CL
AxB 5x3 M4	1AB0152	1300	0,23	0,9	44/F
AxB 6x35 T4	1AB0162	1370	2,4	4,4	44/B
AxB 6x35 T6	1AB0163	740	0,82	1,5	44/F

## SES SEVİYELERİ

Model		63	125	250	500	1000	2000	4000	8000	TOT
AxB 5x3 M4	LwdB(A)	51	63	71	72	74	70	62	52	78
	LwdB(A) 1,5m	36	48	56	57	59	55	47	37	64
AxB 6x35 T4	LwdB(A)	54	66	74	75	77	73	65	55	81
	LwdB(A) 1,5m	39	51	59	60	62	58	50	40	67
AxB 6x35 T6	LwdB(A)	42	57	60	63	65	61	53	43	69
	LwdB(A) 1,5m	27	42	45	48	50	46	38	28	55

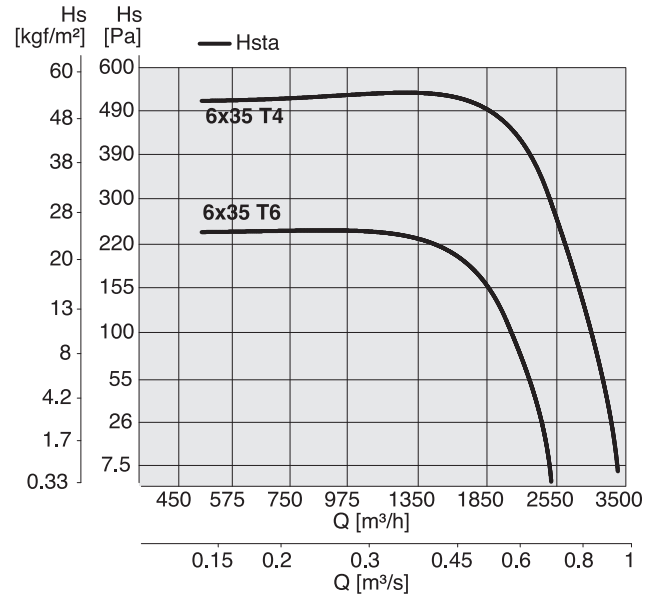
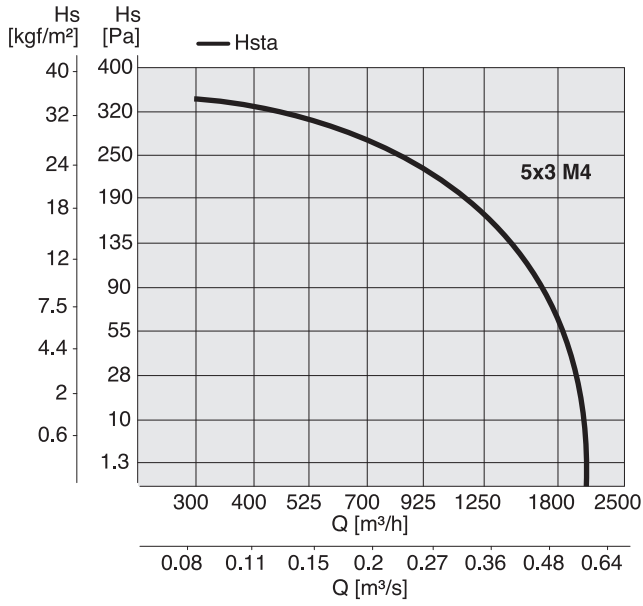
**Lp:** Serbest saha koşullarında ölçülen ses basıncı seviyesi, Yayılmı yarı küresel, EN ISO 13349 uyarınca ölçüm kategorisi C, Maksimum verimlilik noktasında, 6 metrelik bir mesafede (Sadece karşılaştırma amacıyla)

**Lw:** EN ISO 3746'ya uygun olarak elde edilen ses gücü seviyesi. Tolerans +/- 3 dB (A).

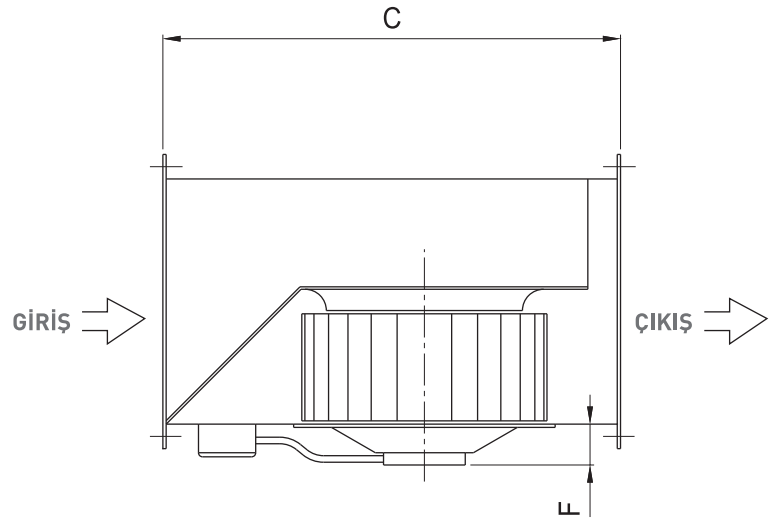
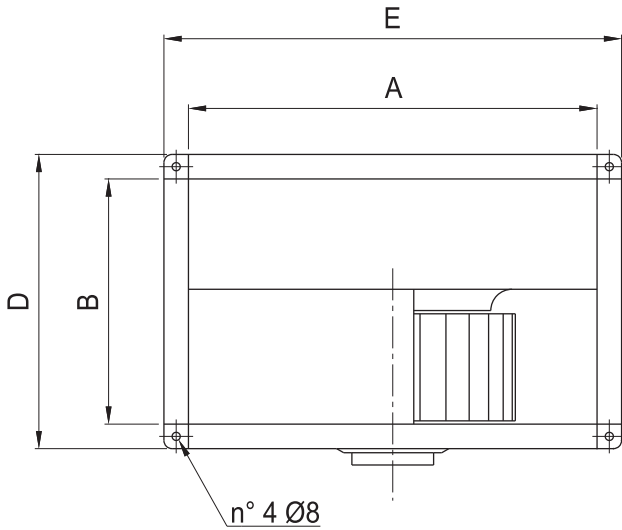




## EĞRİLER



## ÖLÇÜLER



Model	A	B	C	D	E	F	kg
AxB 5x3	500	300	630	345	545	60	28
AxB 6x35	600	350	740	395	645	60	45



EU 1253/2014 yönetmeliği ve ERP direktifine uygundur.

## Genel Açıklama

MINI-BOX serisi, yuvarlak kanal sistemine kolay bağlantı için yuvarlak boru ile santrifüj fanlardan oluşur. Bu serinin başlıca özellikleri; Modülerlik, son derece sessiz çalışma, azaltılmış boyutlar ve kurulum ve bakım kolaylığı. Bu fanların ultra ince şekli, onları evlerde, ofislerde ve kamu binalarında asma tavan montajı için ideal kılar. -10 ila +60 arasındaki sıcaklık aralığında temiz hava iletmek için uygundurlar.

## Yapı

- Akustik yalıtım kaplı galvanizli çelik sac muhafaza.
- Tek fazlı elektrik motoru,
- IP44, sınıf F, termal korumalı, hız kontrolü.
- Montaj braketi.
- Yüksek verimlilik ve düşük ses seviyesi ile geriye eğik pervane.
- IP 55 dış terminal kutusu.

## Aksesuarlar

- Elektrikli kanal ısıtıcıları.
- Arka panjurlar
- Kanal kelepçeleri.
- Koruma ızgarası.

## ÖZELLİKLER

Model	Kod	rpm	kW	Akım (A)	IP/CL	U
MINI-BOX 150	1MB0157	2530	0,06	0,23	44/F	M
MINI-BOX 200	1MB2010	2550	0,15	0,49	44/F	M
MINI-BOX 250	1MB2505	2550	0,2	0,65	44/F	M

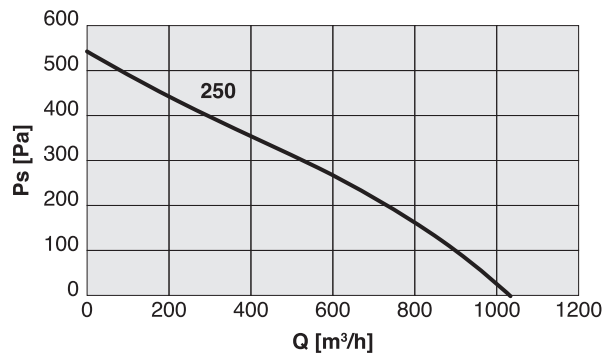
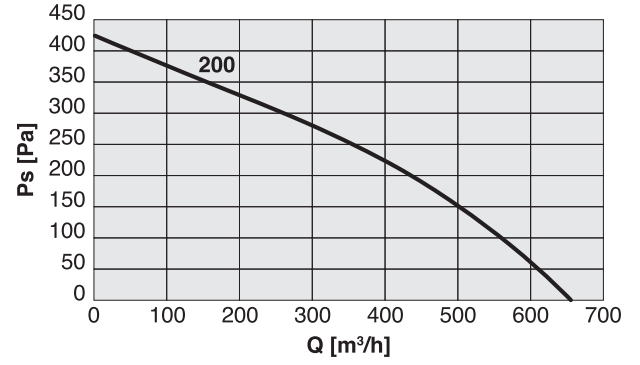
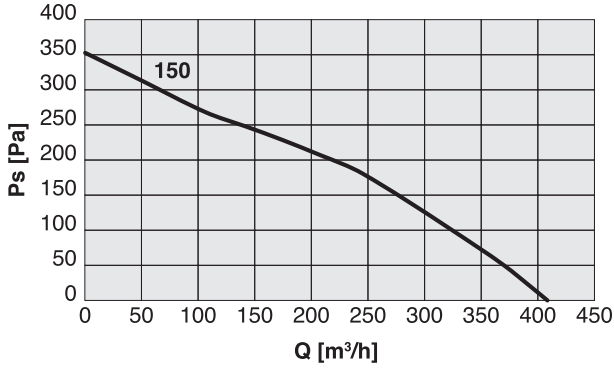
## SES SEVİYELERİ

	Model	TOT
MINI-BOX 150	LpdB(A)	38
	LwdB(A)	59
MINI-BOX 200	LpdB(A)	33
	LwdB(A)	54
MINI-BOX 250	LpdB(A)	42
	LwdB(A)	63

**Lp:** Serbest saha koşullarında ölçülen ses basıncı seviyesi, Yayılm yarı küresel, EN ISO 13349 uyarınca ölçüm kategorisi C, Maksimum verimlilik noktasında, 6 metrelik bir mesafede (Sadece karşılaştırma amacıyla)

**Lw:** EN ISO 3746'ya uygun olarak elde edilen ses gücü seviyesi. Tolerans +/- 3 dB (A).

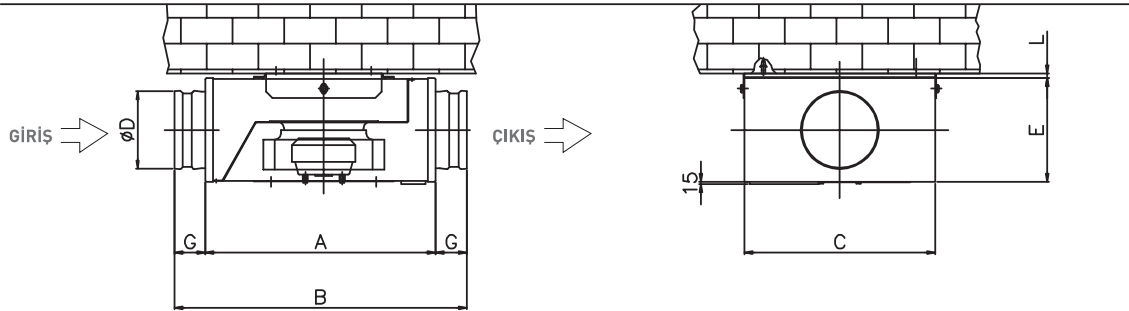
## EĞRİLER



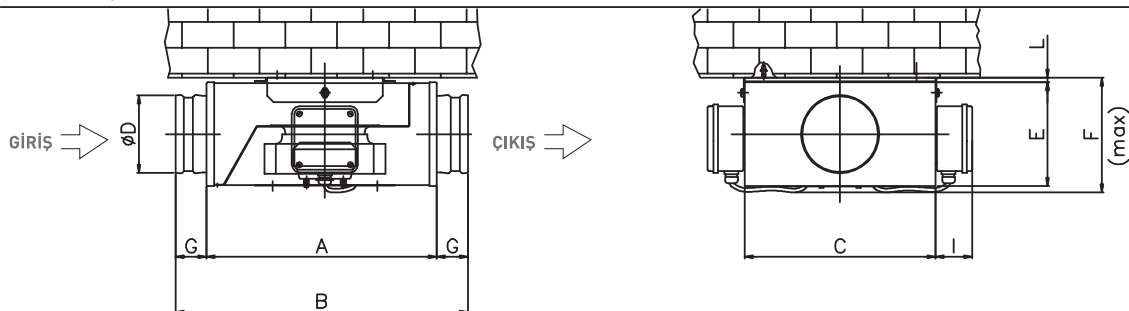
## ÖLÇÜLER

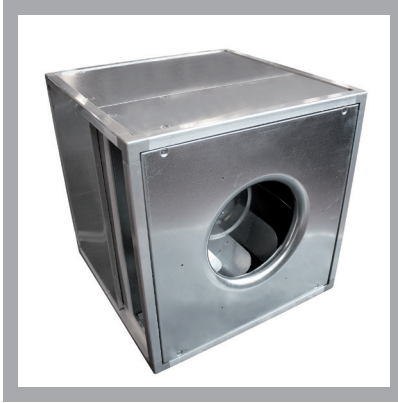
Model	A	B	C	D	E	G				kg
MINI-BOX 150	433	510	307	150	187	40				8,2
MINI-BOX 200	503	580	373	198	233	40			10	12,8
MINI-BOX 250	503	610	373	247	283	55	263	60	10	14,8
							310	60	10	

MINI-BOX 150



MINI-BOX 200/250





**T max 180°**  
Sürekli çalışmada



EU 1253/2014 yönetmeliği ve ERP direktifine uygundur.



Sürekli çalışmada yüksek sıcaklık dayanıklılığı

### Genel Açıklama

S-CUBE KAT fanlar, kanallı veya doğrudan endüstriyel mutfak havalandırma için tasarlanmıştır. Kolay kurulum için tasarlanmış olan S-CUBE KAT motoru, ısı ve motorun kirlı parçacıklarla doğrudan temas etmesini önleyen bir çelik levha pano ile akımdan ayrılır ve bakım ve temizlik işlemlerine olan ihtiyacı azaltır. Çift duvarlı akustik yalıtımlı paneller, iç mekan kurulumlarında da daha iyi bir konfor için gürültü seviyesini azaltır. +100'den +180'e kadar geniş bir sıcaklık aralığında temiz veya tozlu havayı iletme için uygundur. Kendinden transformatörlü bir kumanda ile hız ayarı yapılabilir.

### Yapı

- Çift duvarlı ses yalıtım panelleri ile çark bölümünden sökülebilen alüminyum çerçeve.
- Panelin çelik sac tabakaları arasında ses emici ve kendiliğinden sönen malzeme.
- ISO 1940'a göre dinamik olarak dengelenmiş galvanizli çelik sac ve geri kavisli pervane.
- Kolay tutuş ve sabitleme için delikli montaj ayakları.
- IEC 60034, IEC 60072, EMC 2014/30/EU, LVD 2014/35/EU uluslararası standartlara göre asenkron sincap kafesi üç fazlı veya tek fazlı motorlar. CE işaretli, IP55, sınıf F.
- S1 hizmetine uygundur (Sabit yükte sürekli çalışma).

### KURULUM

S-CUBE KAT kurulumu, ürünün oldukça esnek konumlandırılabilmesi sayesinde kolaydır. Bu kutu fanı hem dikey hem de yatay konumda kurulabilir ve dış mekan kurulumu için uygundur.

### Aksesuarlar

- Su geçirmez kaplama.
- Titreşim önleyici destek.
- Zemin destek ayağı.
- Yuvarlak dişli giriş konisi.
- Kareden yuvarlağa çıkış adaptörü.
- Esnek konektör.
- IP67 servis anahtarı.
- Yağ toplayıcı tepsi.

## ÖZELLİKLER

Model	Kod	P	kW	Akım (A)	IP/CL	Mot. (Gr)
S-CUBE KAT 254 T	1SK2500	4	0,09	0,6	55/F	56
S-CUBE KAT 314 T	1SK3100	4	0,12	0,7	55/F	63
S-CUBE KAT 354 T	1SK3500	4	0,25	0,8	55/F	71
S-CUBE KAT 404 T	1SK4000	4	0,55	1,6	55/F	80
S-CUBE KAT 454 T	1SK4500	4	0,75	2,2	55/F	80
S-CUBE KAT 504 T	1SK5000	4	1,1	2,5	55/F	90S

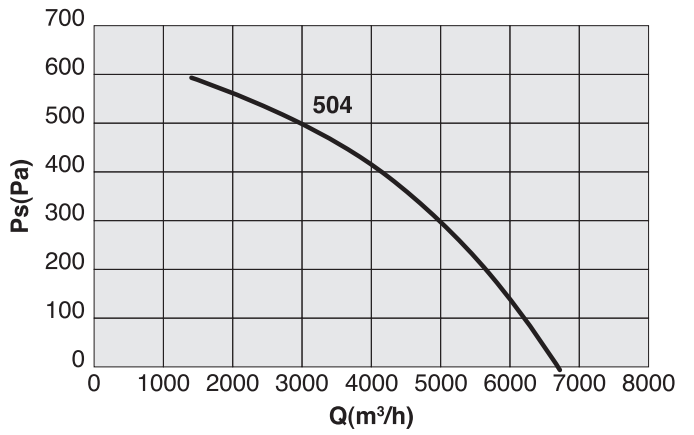
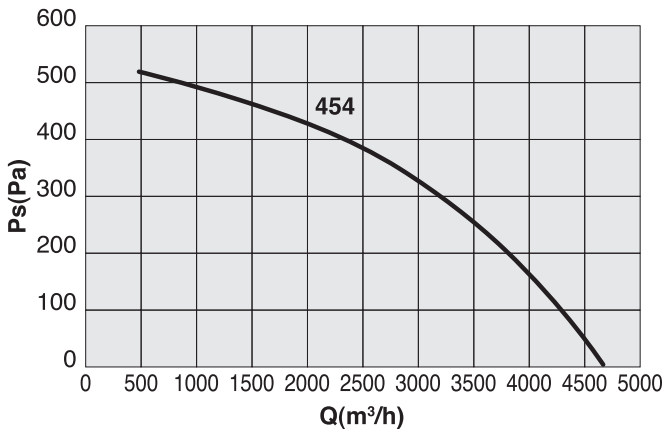
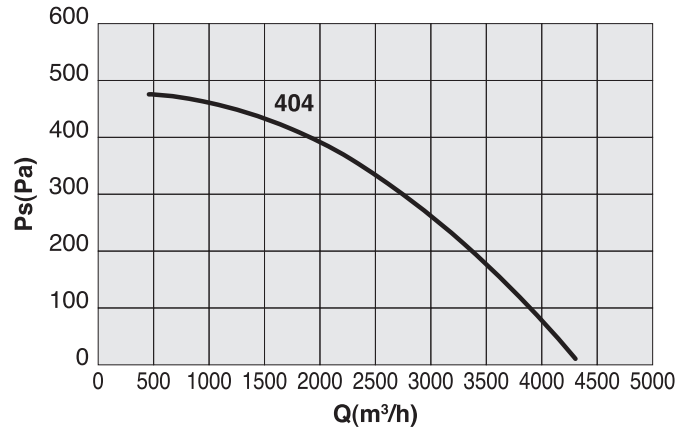
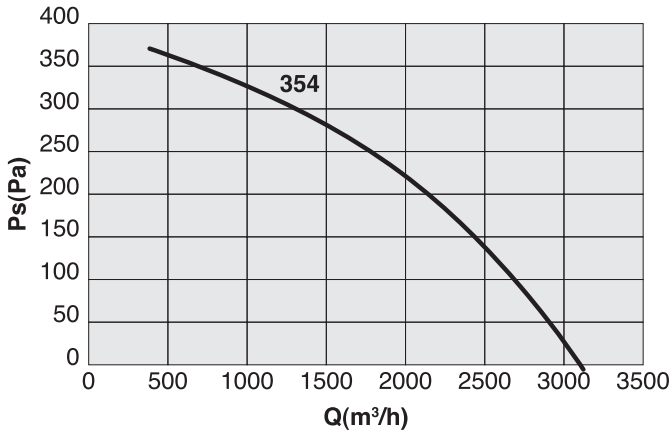
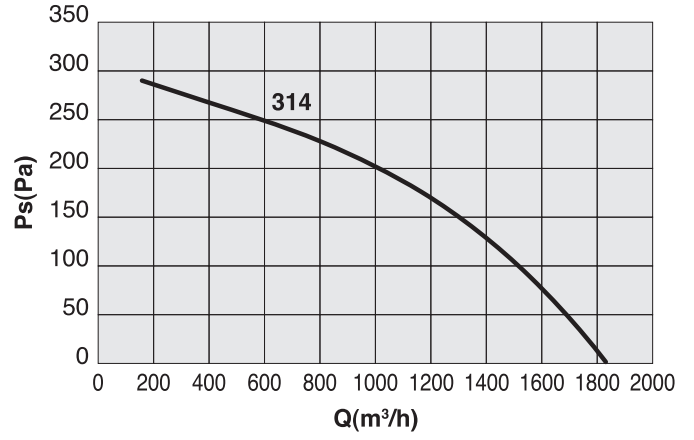
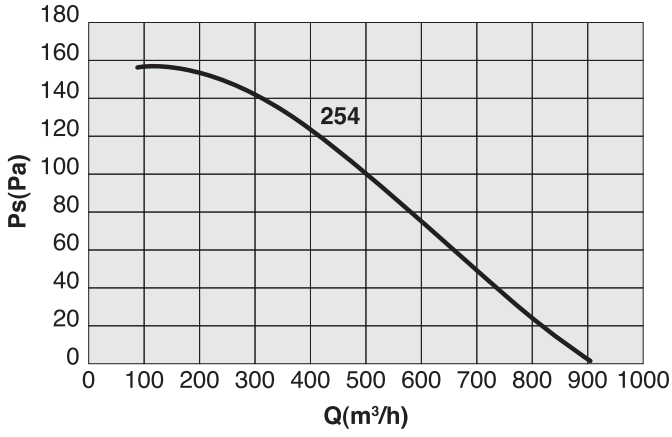
## SES SEVİYELERİ

[Hz]	63	125	250	500	1000	2000	4000	8000	TOT
S-CUBE KAT 254 Lw	36,5	51,6	49,4	50,1	49,2	47,9	43,3	29	57
S-CUBE KAT 254 Lp	16	31,1	28,9	29,6	28,7	27,4	22,8	8,5	36,5
S-CUBE KAT 314 Lw	36,5	47,2	56	61,5	62	57,4	51,7	41,2	66,2
S-CUBE KAT 314 Lp	16	26,7	35,5	41	41,5	36,8	31,2	20,6	45,7
S-CUBE KAT 354 Lw	40,2	53,9	60,1	64,9	65	61,5	56,6	45,9	69,7
S-CUBE KAT 354 Lp	19,7	33,4	39,5	44,4	44,4	41	36,1	25,4	49,2
S-CUBE KAT 404 Lw	42,8	56,5	63,5	66,1	66,9	64	60,5	49,1	71,9
S-CUBE KAT 404 Lp	22,3	36	42,9	45,6	46,3	43,5	40	28,6	51,3
S-CUBE KAT 454 Lw	46	59,5	67,4	70,3	70,2	67,2	62,8	52,4	75,4
S-CUBE KAT 454 Lp	25,5	39	46,9	49,7	49,7	46,7	42,2	31,8	54,9
S-CUBE KAT 504 Lw	45,6	61,4	68,9	72,1	73,2	70,9	65,8	55,2	78
S-CUBE KAT 504 Lp	25	40,9	48,3	51,6	52,6	50,3	45,2	34,7	57,4

**Lp:** Serbest saha koşullarında ölçülen ses basıncı seviyesi, Yalıtım yarı küresel, EN ISO 13349 uyarınca ölçüm kategorisi C, Maksimum verimlilik noktasında, 6 metrelik bir mesafede (Sadece karşılaştırma amacıyla)

**Lw:** EN ISO 3746'ya uygun olarak elde edilen ses gücü seviyesi. Tolerans +/- 3 dB (A).

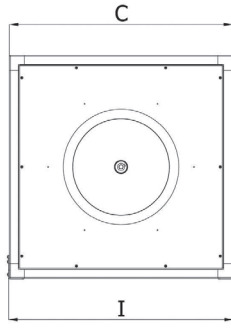
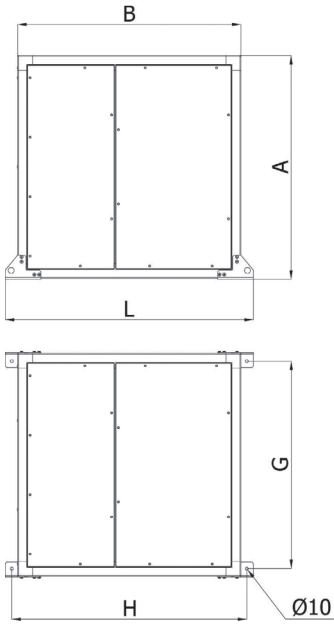
## EĞRİLER



# S-CUBE KAT

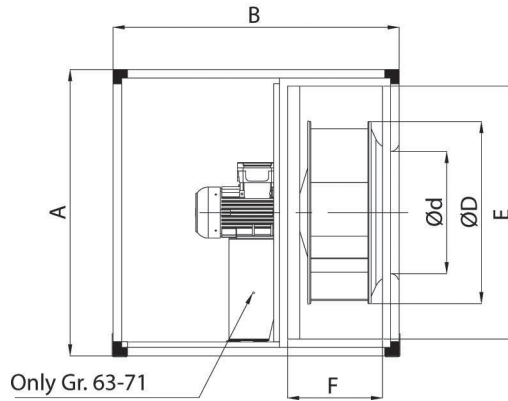
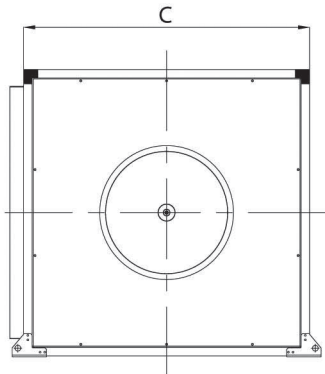
Kutu Tipi Radyal Fan

www.resenerji.com



## ÖLÇÜLER

Model	A	B	C	G	H	I	L
S-CUBE KAT 254	500	500	500	468	530	506	565
S-CUBE KAT 314	500	500	500	468	530	506	565
S-CUBE KAT 354	640	640	640	605	667	643	700
S-CUBE KAT 404	640	640	640	605	667	643	700
S-CUBE KAT 454	750	750	750	698	786	756	835
S-CUBE KAT 504	750	750	750	698	786	756	835



## ÖLÇÜLER

Model	A	B	C	D	d	E	F	kg*
S-CUBE KAT 254	500	500	500	260	180	420	130	28
S-CUBE KAT 314	500	500	500	315	220	420	130	30
S-CUBE KAT 354	640	640	640	385	270	555	210	46
S-CUBE KAT 404	640	640	640	430	296	555	210	50
S-CUBE KAT 454	750	750	750	470	296	640	245	80
S-CUBE KAT 504	750	750	750	525	320	640	245	88

\* Yaklaşık ağırlıklar

# Hız Anahtarları Seçim Tablosu

FANLAR	HIZ ANAHTARI							
	RVS	RV51	ÇİFT YÖNLÜ		RL5	RV1	R10	R15
			RVS/R 3V - 5V	RVS/R PLUS				
AXC 160	•						•	
AXC 200	•						•	•
AXC 250		•					•	•
AXC 315		•						
ECO LINE	•						•	
ELEGANCE	•						•	
ELPREX	•						•	
E-SMILE	•						•	
E-STYLE	•						•	
FLUX	•						•	
MINISTYLE	•						•	
MURO	•						•	
MRF 100 - 125 - 150	•						•	•
MRF 160 - 200 - 250		•					•	•
MRF 315		•						
TUBO	•						•	
VITRO 6/150	•						•	
VITRO 9/230 Otomatik / Çift Yönlü		•	•	MAX 5				
VITRO 12/300 Otomatik / Çift Yönlü		•	•	MAX 3				



## R15

- Potansiyometre ile sonsuz değişken elektronik hız kontrol cihazı.
- Kapaklı yeni tasarım.
- Işıklı açma/kapama düğmesi.
- Yüzey ve gömme uygulamalar için uygunluk.
- Çıkarılabilir terminaller aracılığıyla bağlantı kolaylığı.
- Fan minimum hızının ayarlanması için harici düzeltici.
- Sigorta koruması
- Yüze montaj ve kablo girişi için önceden ayarlanmış delikler.
- Monofaze 230V - 50 Hz
- Maksimum 1,5 A
- IP42 Koruma sınıfı.
- Ağırlık 0,5 kg



## RVS/R

- 5 kademeli hız anahtar
- Açma / kapama düğmesi.
- IP42 Koruma sınıfı.
- Maksimum yük : 0,5 A
- Besleme gerilimi: 230 V-50/60 Hz
- Boyutlar: 118x118x58
- Ağırlık: 0,7 kg



## RVS

- 5 kademeli hız anahtar
- Açma / kapama düğmesi.
- Maksimum yük: 100 W (0,5 A)
- Besleme gerilimi: 230V-50/60 Hz
- Boyutlar : 118x118x58
- Ağırlık 0,7 kg



Merkez  
info@resenerji.com

Ankara  
ankara@resenerji.com

Antalya  
antalya@resenerji.com

İzmir  
izmir@resenerji.com

Servis Müdürlüğü  
servis@resenerji.com



0850 255 0 737

www.resenerji.com